



SWIMMING POOLS  
**EUROKEREX**

## KATALOG HIDROTEHNIČKE OPREME 2016.





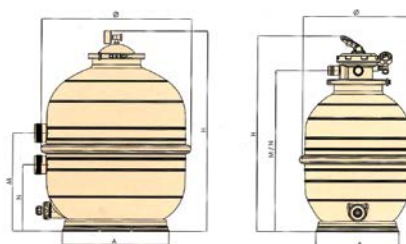
<b>FILTRACIONI UREĐAJI</b>	<b>02</b>
<b>ELEMENTI ZA CIRKULACIJU VODE U BAZENIMA</b>	<b>03</b>
<b>PODVODNO OSVETLJENJE</b>	<b>04</b>
<b>OPREMA ZA GREJANJE VODE I SUŠAČI VAZDUHA</b>	<b>05</b>
<b>MERDEVINE, TUŠEVI I POKRIVAČI ZA BAZENE</b>	<b>06</b>
<b>PODVODNI USISIVAČI</b>	<b>07</b>
<b>OPREMA ZA KONDICIONIRANJE VODE U BAZENIMA</b>	<b>08</b>
<b>VODENE ATRAKCIJE</b>	<b>09</b>
<b>MONTAŽNI MATERIJAL</b>	<b>10</b>
<b>MATERIJALI ZA OBLAGANJE BETONSKIH BAZENA</b>	<b>11</b>

## 02. FILTRACIONI UREĐAJI



## FILTRACIONE POSUDE / FILTRATION TANKS

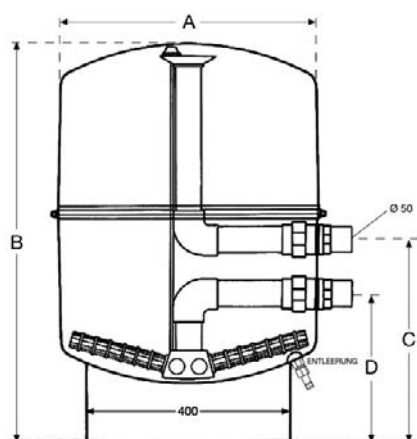
## IML- MEDITERRANEO (THERMOPLASTIC)



Mediterraneo filtracione posude su opremljene bočnim šestopozicionim ventilom, manometrom, zimskom slavinom i odzračnikom, Posude su od termoplastike, maksimalan radni pritisak kod posuda D400 je 1,4 bara, a kod posuda D500 i D600 je 2,5 bara,

Šifra / Art. number		UST-MED40	UST-MED50	UST-MED60
Tip / Type		Bočni/Lateral	Bočni/Lateral	Bočni/Lateral
Priključak / Connections		1 1/2"	1 1/2"	1 1/2"
Prečnik (mm)		400	500	600
Protok / Flow (m <sup>3</sup> /h/m <sup>2</sup> )		6	9	14
Količina peska / Sand (kg)		60	100	150
Kubikaža bazena / Pool (m <sup>3</sup> )		48	72	112
D (mm)		462	594	672
H (mm)		690	790	860
M (mm)		347	387	415
N (mm)		222	262	290
A (mm)		330	419	419

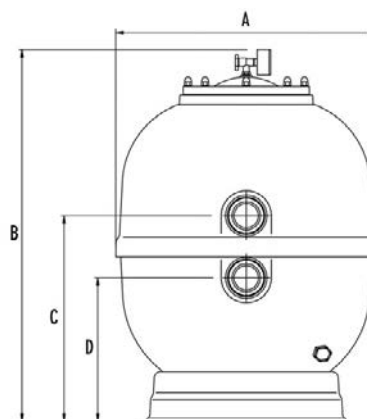
Šifra	Naziv proizvoda		kg	Cena sa PDV-om
Art, Number	Name			Gross price
02 UST-MED40L	J	Jednodelna filtraciona posuda D400 mm, bočni šestopozicioni ventil / One part filtration tank D400 mm, lateral six position valve	kom	312,32
02 UST-MED50L	J	Jednodelna filtraciona posuda D500 mm, bočni šestopozicioni ventil / One part filtration tank D500 mm, lateral six position valve	kom	346,91
02 UST-MED60L	J	Jednodelna filtraciona posuda D600 mm, bočni šestopozicioni ventil / One part filtration tank D600 mm, lateral six position valve	kom	428,60



EUROPA filtracione posude si izrađene od polipropilena ojačanog fibreglasom, Konstrukcija iz dva dela omogućava jednostavnu zamenu filtracione ispune, Bez ventila, Maksimalni radni pritisak je 2 bara,

Šifra / Art. number		UST-EUR40	UST-EUR50	UST-EUR60
Priključak / Connections		50	50	50
Protok / Flow	(m <sup>3</sup> /h)	6	10	15
Količina peska / Sand	(kg)	50	80	120
Filter area	(m <sup>2</sup> )	0,125	0,192	0,282
	A (mm)	400	500	600
	B (mm)	725	795	825
	C (mm)	430	390	405
	D (mm)	310	270	285

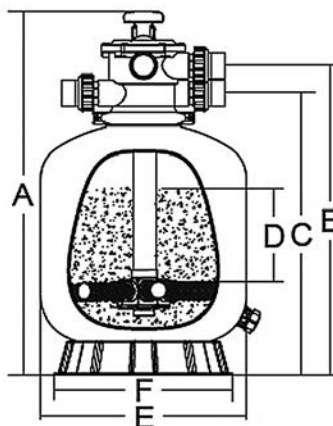
Šifra	Naziv proizvoda		kg	Cena sa PDV-om
Art, Number	Name			Gross price
02 UST-EUR40	J	Dvodielna filtraciona posuda D400 mm, bez ventila / Two part filtration tank D400, without valve	10,00 kom	307,36
02 UST-EUR50	J	Dvodielna filtraciona posuda D500 mm, bez ventila / Two part filtration tank D500, without valve	14,00 kom	392,19
02 UST-EUR60	J	Dvodielna filtraciona posuda D600 mm, bez ventila / Two part filtration tank D600, without valve	18,00 kom	551,69



Posude od poliranog poliestera, opremljene bočnim šestopozicionim ventilom, manometrom, zimskom slavinom i odzračnikom, Maksimalni radni pritisak 2,5 bara, Brzina protoka: 50 m<sup>3</sup>/h/m<sup>2</sup>,

Šifra / Art. number		UST-FIB45	UST-FIB50	UST-FIB60	UST-FIB75	UST-FIB90
Tip / Type		Bočni/Lateral	Bočni/Lateral	Bočni/Lateral	Bočni/Lateral	Bočni/Lateral
Priključak / Connections	(mm)	50	50	50	63	63
Prečnik		450	500	600	750	900
Protok / Flow	(m <sup>3</sup> /h)	8	9	14	21	30
Količina peska / Sand	(kg)	70	90	125	305	515
Kubikaža bazena / Pool	(m <sup>3</sup> )	64	72	112	168	240
Filter area	(m <sup>2</sup> )	0,158	0,196	0,282	0,441	0,635
A	(mm)	455	525	620	785	935
B	(mm)	765	770	805	925	1085
C	(mm)	430	415	455	570	625
D	(mm)	305	290	330	340	395

Šifra	Naziv proizvoda		kg	Cena sa PDV-om
Art, Number	Name			Gross price
02 UST-FIB45	J	Jednodelna filtraciona posuda D450 mm, bočni šestopozicioni ventil / One part filtration tank D450 mm, lateral six position valve	20,30 kom	400,33
02 UST-FIB50	J	Jednodelna filtraciona posuda D500 mm, bočni šestopozicioni ventil / One part filtration tank D500 mm, lateral six position valve	22,30 kom	427,97
02 UST-FIB60	J	Jednodelna filtraciona posuda D600 mm, bočni šestopozicioni ventil / One part filtration tank D600 mm, lateral six position valve	27,30 kom	496,10
02 UST-FIB75	M	Jednodelna filtraciona posuda D750 mm, bočni šestopozicioni ventil / One part filtration tank D750 mm, lateral six position valve	36,80 kom	658,11
02 UST-FIB90	M	Jednodelna filtraciona posuda D900 mm, bočni šestopozicioni ventil / One part filtration tank D900 mm, lateral six position valve	54,80 kom	900,11

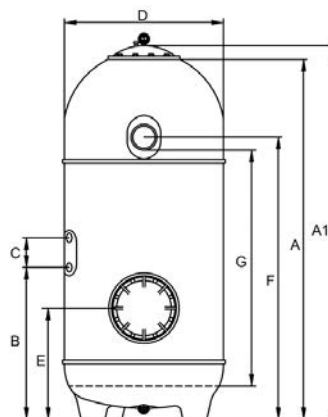


Posude od polipropilena ojačane poliesterom, opremljene šestopozicionim top ventilom, Za porodične bazene sa manjim opterećenjem, Maximalni radni pritisak 2,5 bara, maksimalna temperatura 43°C, preporučeni promer filtracione ispune 0,5-1,2 mm,

Šifra / Art. number		UST-TOP35	UST-TOP40	UST-TOP50	UST-TOP65
Priključak / Connections	(mm)	50	50	50	50
Protok / Flow	(m <sup>3</sup> /h)	4,32	6,48	11,1	15,6
Filter area	(m <sup>2</sup> )	0,09	0,13	0,22	0,32
Količina peska / Sand	(kg)	20	35	85	145
A	(mm)	726	757	845	950
B	(mm)	619	640	730	835
C	(mm)	550	590	670	775
D	(mm)	160	175	235	300
E	(mm)	355	410	535	635
F	(mm)	298	390	500	500

Šifra	Naziv proizvoda		kg	Cena sa PDV-om
Art. Number	Name			Gross price
02 UST-TOP35	J	Jednodelna filtraciona posuda D350 mm, šestopozicioni ventil na vrhu / One part filtration tank D350 mm, six position valve on the top	9,80 kom	208,56
02 UST-TOP40	J	Jednodelna filtraciona posuda D400 mm, šestopozicioni ventil na vrhu / One part filtration tank D400 mm, six position valve on the top	11,00 kom	248,02
02 UST-TOP50	J	Jednodelna filtraciona posuda D500 mm, šestopozicioni ventil na vrhu / One part filtration tank D500 mm, six position valve on the top	15,40 kom	310,06
03 UST-TOP65	J	Jednodelna filtraciona posuda D650 mm, šestopozicioni ventil na vrhu / One part filtration tank D650 mm, six position valve on the top	20,80 kom	388,97





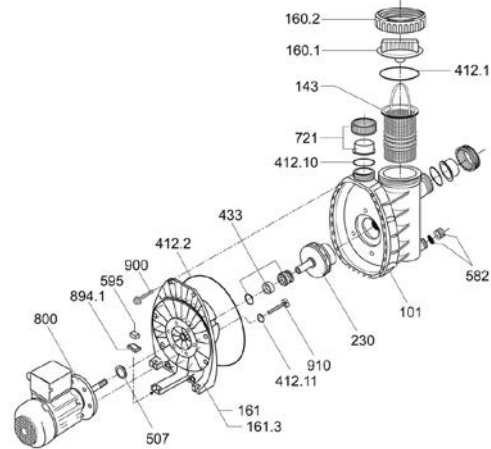
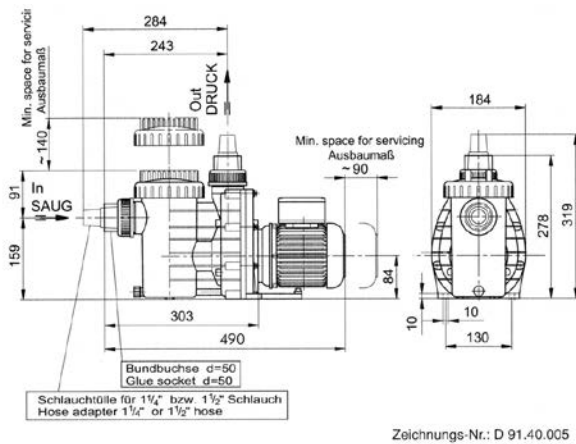
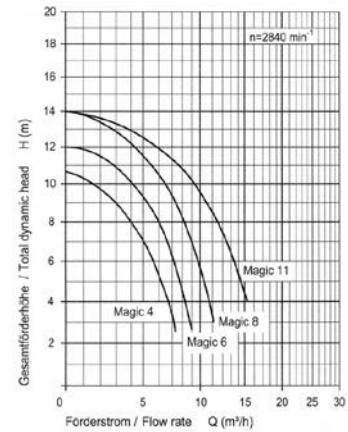
SAN SEBASTIAN filtracione posude napravljene su od poliranog poliester, Gornji i bočni revizionni otvori su D220 mm, sa revizionim prozorom, Dubina filtracione ispune je 1000 mm, Maksimalni radni pritisak je 2 bara, a radna temperatura od 1-40 °C, Isporučuje se sa šestopozicionom ventilom,

Šifra / Art. number		UST-SSB640	UST-SSB760	UST-SSB900
Priključak / Connections	(mm)	63	63	63
Količina peska / Sand	(kg)	500	650	950
Filter area	(m <sup>2</sup> )	0,32	0,45	0,63
A	(mm)	1560	1560	1560
A1	(mm)	1620	1620	1620
B	(mm)	755	755	755
C	(mm)	140	140	140
D	(mm)	640	760	900
E	(mm)	680	680	680
F	(mm)	1280	1280	1280
E	(mm)	1000	1000	1000

Šifra	Naziv proizvoda	kg	Cena sa PDV-om
Art, Number	Name		Gross price
02 UST-SSB640	D Jednodelna filtraciona posuda D640 mm, bočni šestopozicioni ventil / One part filtration tank D640 mm, lateral six position valve	68,00 kom	990,19
02 UST-SSB760	D Jednodelna filtraciona posuda D760 mm, bočni šestopozicioni ventil / One part filtration tank D760 mm, lateral six position valve	83,00 kom	1.230,16
02 UST-SSB900	D Jednodelna filtraciona posuda D 900mm, bočni šestopozicioni ventil / One part filtration tank D 900mm, lateral six position valve	98,00 kom	1.612,64

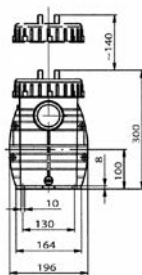
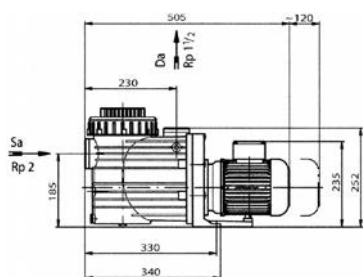
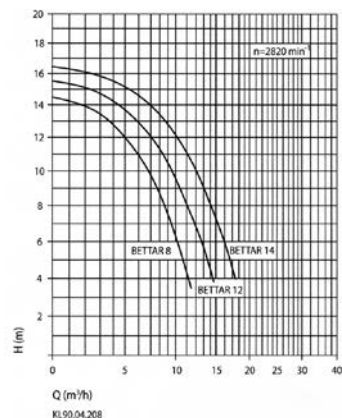
FILTRACIONE PUMPE SA PREFILTERIMA

SPECK- MAGIC, PICCO

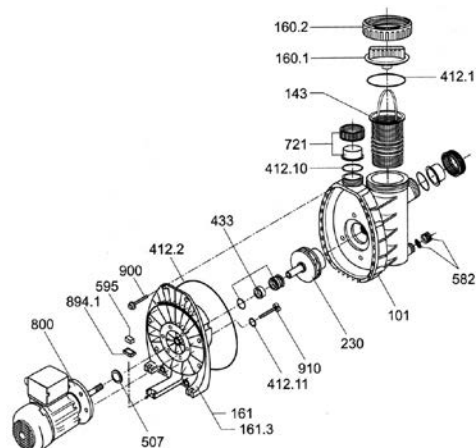


Magic pumpe testirane su kao uvodni Speck-ov proizvod BADU i tokom mnogo godina su opravdale poverenje, Obuhvataju opseg pumpi od 4 – 11 m³/h, te se mogu koristiti za male i srednje filtracione jedinice, Monoblok pumpe sa integrisanim predfilterom, Ova pumpa može biti montirana najviše 2 m iznad ili 3 m ispod nivoa vode, Moguće ih je koristiti i za bazene sa slanom vodom, gde je koncentracija soli do 5 g/l,

Šifra	Naziv proizvoda	Nazivna snaga	Napon	kg	Cena sa PDV-om
Art, Number	Name	Power output (P <sub>2</sub> ) kW/230V	Rated current (A)		Gross price
02 USS-5041	L Pumpa Badu Magic 4 / Badu Magic 4 pump	0,18	1,95	5,90 kom	291,58
02 USS-5051	L Pumpa Badu Magic 5 / Badu Magic 5 pump	0,20	1,95	5,50 kom	240,18
02 USS-5061	L Pumpa Badu Magic 6 / Badu Magic 6 pump	0,25	2,30	7,30 kom	303,80
02 USS-5081	L Pumpa Badu Magic 8 / Badu Magic 8 pump	0,40	2,70	8,30 kom	342,45
02 USS-5111	L Pumpa Badu Magic 11 / Badu Magic 11 pump	0,45	3,20	8,30 kom	360,36
02 USS-9011	O Simering za filtracione pumpe Magic/Pico / Mechanical seal for Magic/Pico			0,05 kom	46,63
02 USS-5945	O Turbina za Magic 4/Pico 5 / Impeller for Magic 4/Pico 5 pumps			0,10 kom	26,28
02 USS-5965	O Turbina za Magic 6 / Impeller for Magic 6 pump			0,10 kom	26,75
02 USS-5985	O Turbina za Magic 8 / Impeller for Magic 8 pump			0,10 kom	27,20
02 USS-5986	O Turbina za Magic 11 / Impeller for Magic 11 pump			0,10 kom	27,98
02 USS-5964	O Providni poklopac predfiltra / Transparent prefilter cap for Magic pumps			0,10 kom	22,45
02 USS-5966	O O ring poklopca predfiltra / O ring for Magic prefilter cap			0,05 kom	3,15
02 USS-5967	O Holender poklopca predfiltra / Union for Magic prefilter cap			0,10 kom	22,45

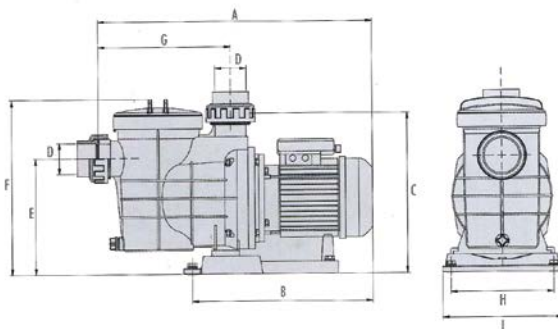
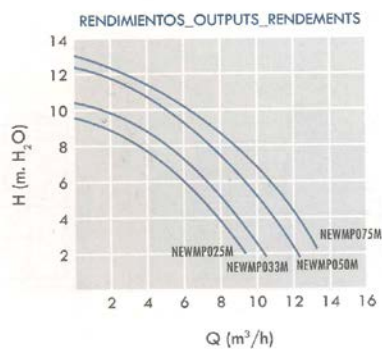


D90.04.222



Badu Bettar pumpe predstavljaju izvrstan nemački kvalitet u najboljem svetlu, Preporučuju se za bazene srednje veličine, Samopovlačeće pumpe sa predfilterom, Ove pumpe moguće je montirati najviše 3 m iznad ili ispod nivoa vode, Mogu se koristiti i u bazenima sa slanom vodom, koncentracije soli do 5 g/l,

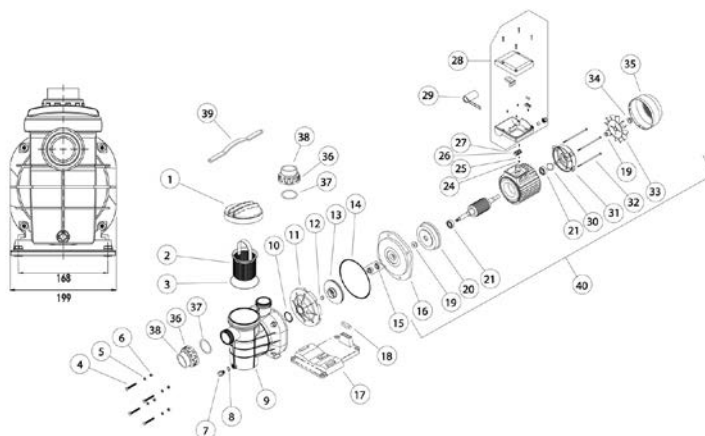
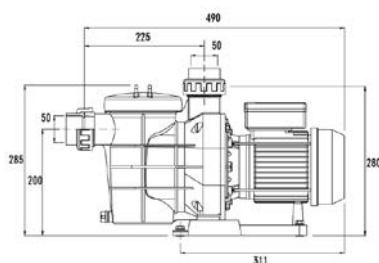
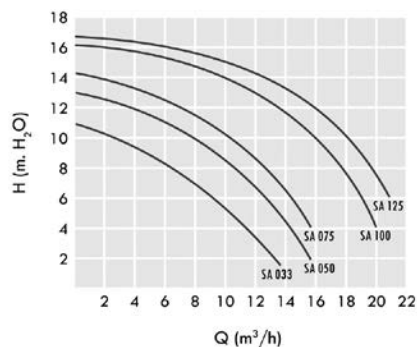
Šifra	Naziv proizvoda	Nazivna snaga	Napon	kg	Cena sa PDV-om
Art. Number	Name	Power output (P <sub>2</sub> ) kW/230V	Rated current (A)		Gross price
02 USS-4071	M Pumpa Bettar 8 / Bettar 8 pump	0,30	2,60	10,00 kom	361,68
02 USS-4101	M Pumpa Bettar 12 / Bettar 12 pump	0,45	3,20	10,00 kom	378,64
02 USS-4151	M Pumpa Bettar 14 / Bettar 14 pump	0,65	4,70	11,50 kom	446,29
02 USS-9011	O Simiring za filtracone pumpe Bettar / Mechanical seal for Bettar pumps			0,05 kom	46,63
02 USS-49621	O Turbina za Bettar 8 / Impeller for Bettar 8 pump			0,10 kom	32,88
02 USS-49622	O Turbina za Bettar 12 / Impeller for Bettar 12 pump			0,10 kom	32,93
02 USS-49623	O Turbina za Bettar 14 / Impeller for Bettar 14 pump			0,10 kom	32,93
02 USS-4964	O Providni poklopac predfiltra / Transparent prefilter cap for Bettar pumps			0,10 kom	23,48
02 USS-49641	O O ring poklopca predfiltra / O ring for Bettar prefilter cap			0,01 kom	5,03
02 USS-4965	O Holender poklopca predfiltra / Union for Bettar prefilter cap			0,10 kom	23,48



Šifra / Art. number	A	B	C	D	E	F	G	H	I
USS-MIN4	438	292	260	50	180	274	208	168	199

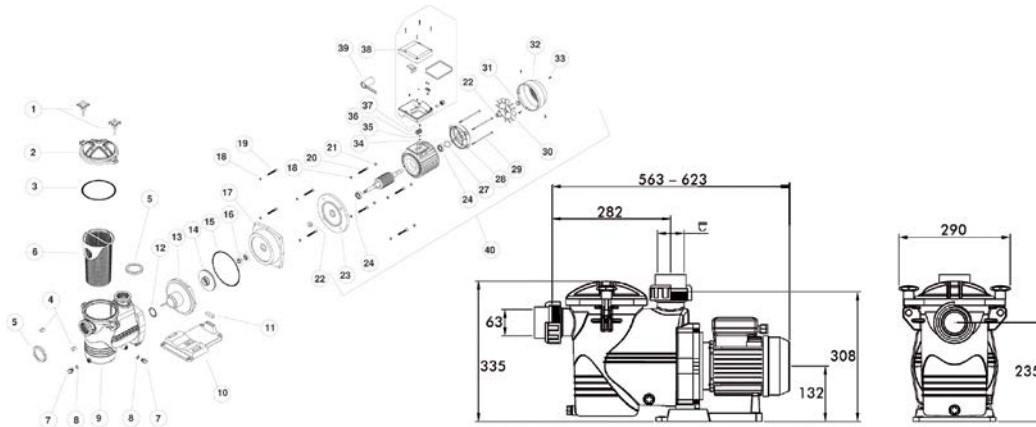
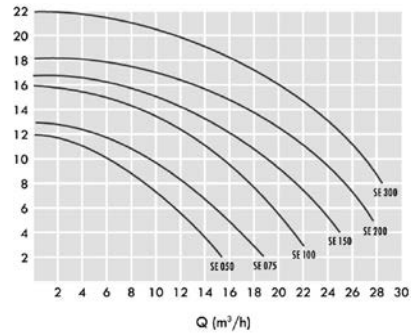
MINI pumpe 4 m<sup>3</sup>/h namenjene su za manje porodične bazene, u kombinaciji sa TOP filtracionim posudama od 350 i 400 mm, ili Mediteraneo posudama od 400 mm,

Šifra	Naziv proizvoda	Nazivna snaga	kg	Cena sa PDV-om
Art, Number	Name	Power output (P <sub>2</sub> ) kW/230V		Gross price
02 USS-MIN4	J Pumpa New mini 4 / New mini 4 pump	0,20	8,00 kom	226,78



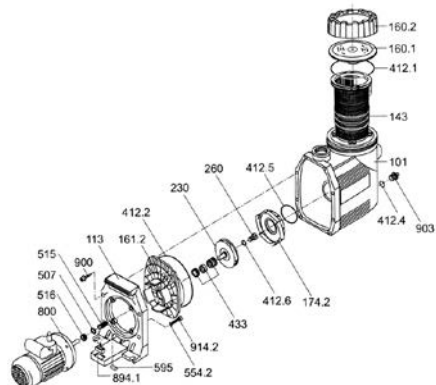
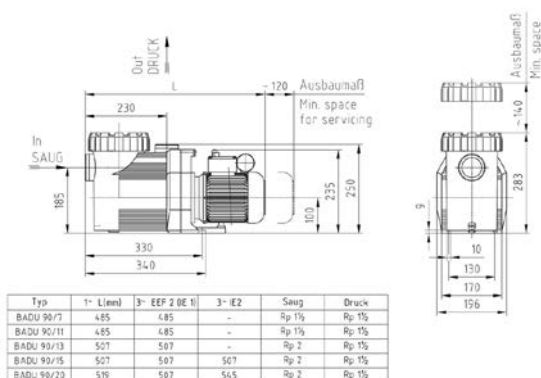
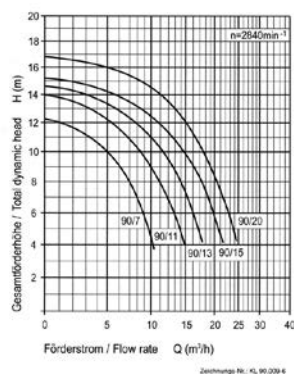
Pumpe izvrsnog odnosa cene i kvaliteta, serije "America" su samopovlačeće sa ugrađenim predfilterom, Napravljene su od polipropilena, otporne na bazenske hemikalije, Ugrađen motor je potpuno tih, sa IP55 zaštitom,

Šifra	Naziv proizvoda	Nazivna snaga	Napon	kg	Cena sa PDV-om
Art, Number	Name	Power output (P <sub>2</sub> ) kW/230V	Rated current (A)		Gross price
02 USS-AMI06	J Pumpa Amerika 6 / America 6 pump	0,25	2,90	9,70 kom	245,72
02 USS-AMI08	J Pumpa Amerika 8 / America 8 pump	0,37	3,80	10,00 kom	250,78
02 USS-AMI11	J Pumpa Amerika 11 / America 11 pump	0,55	4,00	12,00 kom	281,60
02 USS-AMI14	J Pumpa Amerika 14 / America 14 pump	0,75	6,20	12,50 kom	297,00
02 USS-AMI16	J Pumpa Amerika 16 / America 16 pump	1,10		13,50 kom	330,00
02 USS-AMI960	O Simering za filtracione pumpe Ami / Mechanical seal for America pumps			0,05 kom	13,52
02 USS-AMI906	O Turbina filtracione pumpe Ami 6 / Impeller for America 6 pump			0,10 kom	18,77
02 USS-AMI908	O Turbina filtracione pumpe Ami 8 / Impeller for America 8 pump			0,10 kom	18,77
02 USS-AMI911	O Turbina filtracione pumpe Ami 11 / Impeller for America 11 pump			0,10 kom	18,77
02 USS-AMI914	O Turbina filtracione pumpe Ami 14 / Impeller for America 14 pump			0,10 kom	18,77
02 USS-AMI954	O Poklopac predfiltra Ami / Prefilter cap for America pumps			0,10 kom	10,53



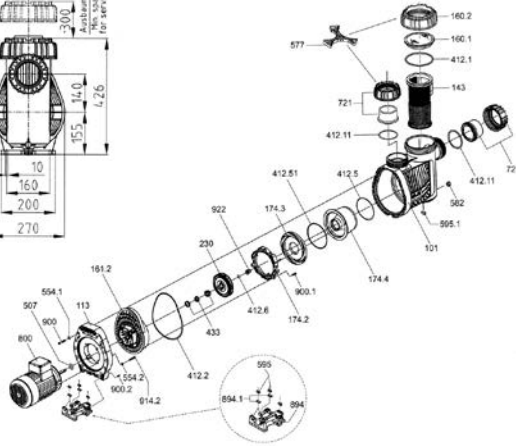
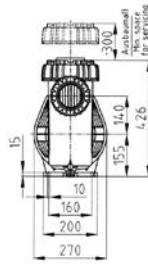
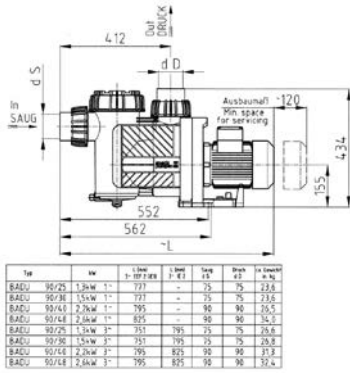
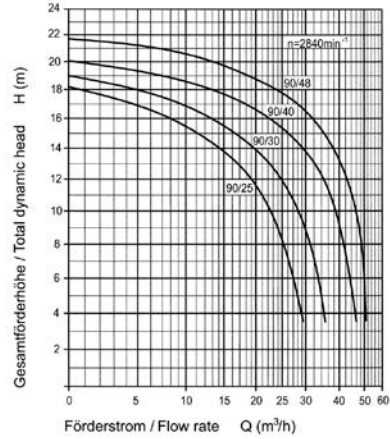
EUROPA „N“ je nova generacija popularnih Europa pumpi, Samopovlačeće, sa predfilterom i kućištem otpornim na bazenske hemikalije, Ugrađen motor je nove generacije sa povećanim kapacitetom uz smanjenu potrošnju energije u skladu sa najvišim evropskim standardima, potpuno tih, sa IP55 zaštitom, Preporučuju se za srednje i velike filtracione jedinice,

Šifra	Naziv proizvoda	Nazivna snaga	Napon	kg	Cena sa PDV-om
Art, Number	Name	Power output (P <sub>2</sub> ) kW	Rated current (A)		Gross price
02 USS-EUR24N	J Pumpa Europa 24 / Europa 24 pump	1,10/230V	7,00	17,40	kom 417,08
02 USS-EUR28N	J Pumpa Europa 28 / Europa 28 pump	1,50/400V	3,25	19,90	kom 466,88
02 USS-EUR32N	J Pumpa Europa 32 / Europa 32 pump	2,20/400V	4,60	22,90	kom 501,82
02 USS-EUR958	O Simering za filtracione pumpe EUROPA NEW / Mechabical seal for EUROPA NEW pumps			0,05	kom 13,38
02 USS-EUR972	O Turbina za EUROPA 17 NEW / Impeller for EUROPA 17 NEW pump			0,15	kom 21,58
02 USS-EUR973	O Turbina za EUROPA 24 NEW / Impeller for EUROPA 24 NEW pump			0,15	kom 21,58
02 USS-EUR974	O Turbina za EUROPA 28 NEW / Impeller for EUROPA 28 NEW pump			0,15	kom 21,58
02 USS-EUR975	O Turbina za EUROPA 32 NEW / Impeller for EUROPA 32 NEW pump			0,15	kom 21,58
02 USS-EUR984	O Poklopac predfiltra EUROPA NEW / Prefilter cap for EUROPA NEW pumps			0,60	kom 28,93
02 USS-EUR985	O O ring poklopca predfiltra EUROPA NEW / O ring for EUROPA NEW prefilter cap			0,01	kom 4,83



Mnogo godina iskustva, stalne inovacije i visoko kvalitetni materijali, BADU 90 Serija zadovoljava sve zahteve porodičnih i javnih bazena, Kapaciteta su od 7-20 m<sup>3</sup>/h, Cirkulaciona pumpa dostiže svoj optimum za filtracione sisteme bazena zapremine od 20-150 m<sup>3</sup>, Koncentracija soli do 5 g/l ne predstavlja nikakav problem za seriju Badu 90,

Šifra	Naziv proizvoda	Nazivna snaga	Napon	kg	Cena sa PDV-om
Art, Number	Name	Power output (P <sub>2</sub> ) kW	Rated current (A)		Gross price
02 USS-2071	D Pumpa BADU 90/7 / BADU 90/7 pump	0,30/230V	2,40	9,20	kom 605,93
02 USS-2111	D Pumpa BADU 90/11 / BADU 90/11 pump	0,45/230V	3,00	9,20	kom 649,08
02 USS-2131	D Pumpa BADU 90/13 / BADU 90/13 pump	0,55/230V	4,00	11,00	kom 669,28
02 USS-2151	D Pumpa BADU 90/15 / BADU 90/15 pump	0,75/230V	5,20	13,00	kom 724,36
02 USS-2201	D Pumpa BADU 90/20 / BADU 90/20 pump	1,00/230V	6,70	16,00	kom 774,84
02 USS-2203	D Pumpa BADU 90/20 / BADU 90/20 pump	1,00/400V	2,50	16,80	kom 693,14
02 USS-9011	O Simering za filtracione pumpe BADU 90/7-13 / Mechanical seal for BADU 90/7-13 pumps			0,05	kom 46,63
02 USS-9015	O Simering za filtracione pumpe BADU 90/15-20 / Mechanical seal for BADU 90/15-20 pumps			0,10	kom 58,83
02 USS-2951	O Turbina za BADU 90/7 / Impeller for BADU 90/7 pump			0,10	kom 68,13
02 USS-2952	O Turbina za BADU 90/11 / Impeller for BADU 90/11 pump			0,10	kom 70,00
02 USS-2953	O Turbina za BADU 90/13 / Impeller for BADU 90/13 pump			0,10	kom 83,48
02 USS-2954	O Turbina za BADU 90/15 / Impeller for BADU 90/15 pump			0,15	kom 82,23
02 USS-2955	O Turbina za BADU 90/20 / Impeller for BADU 90/20 pump			0,15	kom 85,10
02 USS-2911	O Holender poklopca predfiltra za BADU 90/7-20 / Union for BADU 90/7-20 prefilter cap			0,10	kom 43,30
02 USS-2912	O Providni poklopac predfiltra za BADU 90/7-20 / Transparent prefilter cap for BADU 90/7-20			0,10	kom 43,30

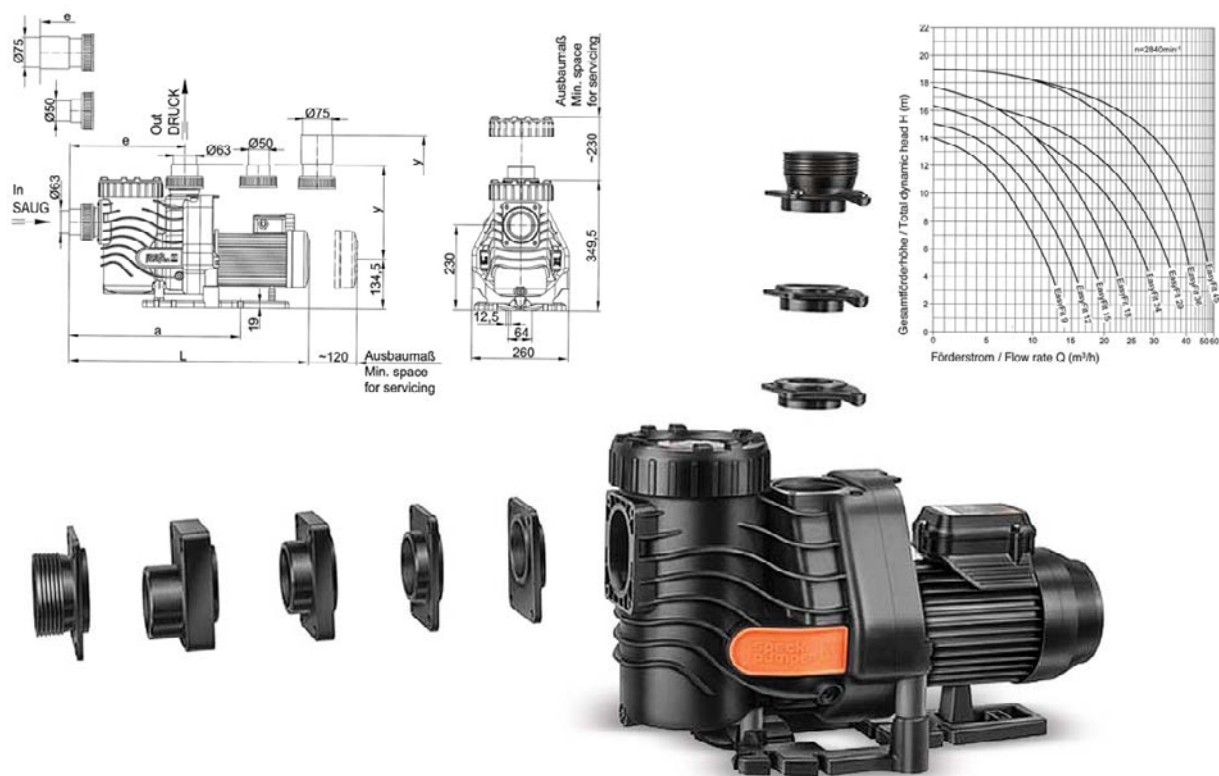


Typ	kw	1-100 l/min	1-100 l/min	1-100 l/min	1-100 l/min	1-100 l/min	1-100 l/min
BADU 90/25	1,30	1	1	1	1	1	1
BADU 90/30	1,50	1	1	1	1	1	1
BADU 90/40	2,20	1	1	1	1	1	1
BADU 90/48	2,60	1	1	1	1	1	1
BADU 90/25	1,30	3"	3"	3"	3"	3"	3"
BADU 90/30	1,50	3"	3"	3"	3"	3"	3"
BADU 90/40	2,20	3"	3"	3"	3"	3"	3"
BADU 90/48	2,60	3"	3"	3"	3"	3"	3"

Samopovlačeće pumpe 90/25, 90/30, 90/40 i 90/48 nastavak su uspešne serije BADU 90, Zahvaljujući njihovom velikom kapacitetu, ove pumpe obezbeđuju idealnu cirkulaciju vode u porodičnim i javnim bazenima, Koncentracija soli do 5 g/l ne predstavlja nikakav problem za seriju Badu 90,

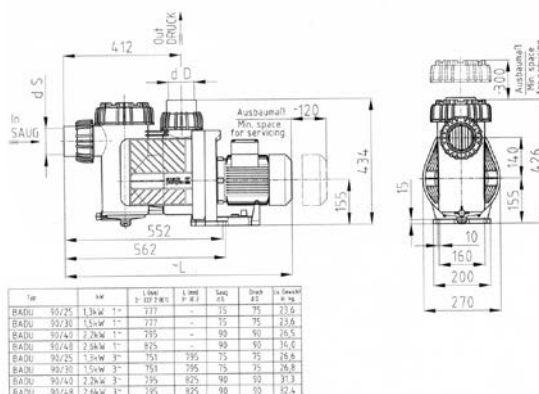
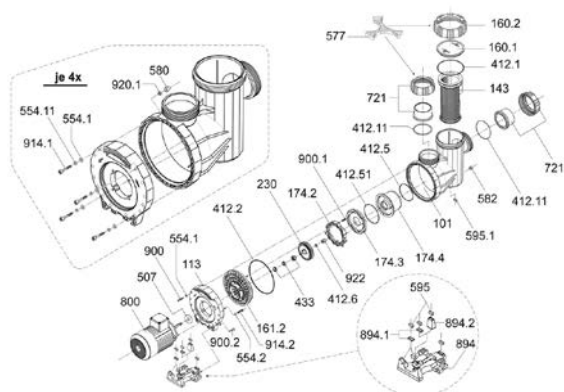
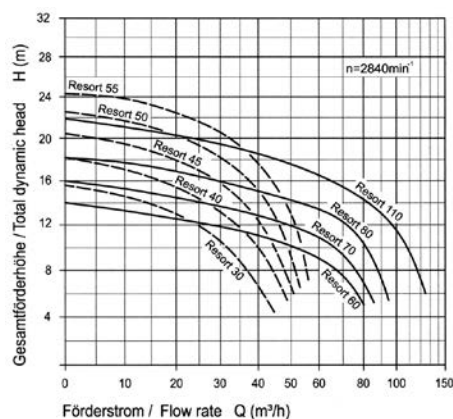
Šifra	Naziv proizvoda	Nazivna snaga	Napon	kg	Cena sa PDV-om
Art, Number	Name	Power output (P <sub>2</sub> ) kW/400V	Rated current (A)		Gross price
02 USS-2253	D Pumpa BADU 90/25 / BADU 90/25 pump	1,30	3,0/5,2	26,60 kom	997,94
02 USS-2303	D Pumpa BADU 90/30 / BADU 90/30 pump	1,50	3,3/5,7	26,80 kom	1.097,10
02 USS-2403	D Pumpa BADU 90/40 / BADU 90/40 pump	2,20	4,6/8,0	31,30 kom	1.272,45
02 USS-2483	D Pumpa BADU 90/48 / BADU 90/48 pump	2,60	5,6/9,7	32,40 kom	1.409,23





Sa BADU EasyFit pumpama uobičajeno vreme za montiranje pumpe na postojeću filtracionu jedinicu je stvar prošlosti: samopovlačeća pumpa sa 6 različitih konekcionih setova i fleksibilno podnožje pumpe odgovara skoro svakoj jedinici, neovisno od toga ko je proizvođač!

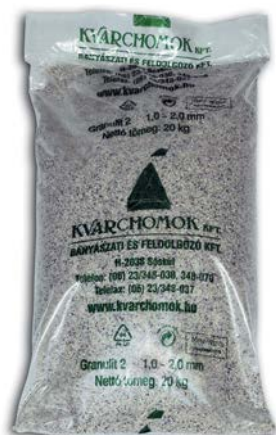
Šifra	Naziv proizvoda	Nazivna snaga	Napon	kg	Cena sa PDV-om
Art, Number	Name	Power output (P <sub>2</sub> ) kW	Rated current (A)		Gross price
02 USS-6091	C Pumpa BADU EasyFit 9 / BADU EasyFit 9 pump	0,30 / 230V	1,75	11,50 kom	544,77
02 USS-6121	C Pumpa BADU EasyFit 12 / BADU EasyFit 12 pump	0,45 / 230V	2,15	11,60 kom	606,53
02 USS-6151	C Pumpa BADU EasyFit 15 / BADU EasyFit 15 pump	0,65 / 230V	3,00	12,50 kom	635,55
02 USS-6181	C Pumpa BADU EasyFit 18 / BADU EasyFit 18 pump	0,80 / 230V	3,60	13,80 kom	704,80
02 USS-6243	C Pumpa BADU EasyFit 24 / BADU EasyFit 24 pump	1,00 / 400V	2,50	16,80 kom	913,55
02 USS-6293	C Pumpa BADU EasyFit 29 / BADU EasyFit 29 pump	1,30 / 400V	3,00	16,20 kom	1.003,39
02 USS-6363	C Pumpa BADU EasyFit 36 / BADU EasyFit 36 pump	1,80 / 400V	3,70	19,10 kom	1.158,77
02 USS-6453	C Pumpa BADU EasyFit 45 / BADU EasyFit 45 pump	2,20 / 400V	4,40	22,40 kom	1.558,44
02 USS-6X01	C Priključak Pentair "Ultraflow" / Pentair "Ultraflow" connection			0,30 kom	42,94
02 USS-6X02	C Priključak Pentair "Whisperflo" / Pentair "Whisperflo" connection			0,30 kom	42,94
02 USS-6X03	C Priključak Hayward "Superpump" / Hayward "Superpump" connection			0,30 kom	42,94
02 USS-6X04	C Priključak Sta-Rite "5P2R" / Sta-Rite "5P2R" connection			0,30 kom	42,94
02 USS-6X05	C Priključak Sta-Rite "5MPR" / Sta-Rite "5MPR" connection			0,30 kom	42,94
02 USS-6X06	C Priključak ASTRAL "Victoria", "Supersprint", VILO FBS / ASTRAL "Victoria", "Supersprint", VILO FBS connection			0,30 kom	42,94



BADU RESORT samopovlačeće pumpe sa prefilterom su potpuno novo dizajnirane sa protokom od 30-110 m<sup>3</sup>/h, Kako je nova serija BADU RESORT pumpi veoma jednostavna za instalaciju kao i za održavanje, to značajno smanjuje investiciju na primer za hotelske bazene, vodene atrakcije, masažne kade ili javne bazene,

Šifra	Naziv proizvoda	Nazivna snaga	Napon	kg	Cena sa PDV-om
Art, Number	Name	Power output (P <sub>2</sub> ) kW/400V	Rated current (A)		Gross price
02 USS-BRES30	C Pumpa BADU RESORT 30 / BADU RESORT 30 pump	1,50	3,3 / 5,7	23,00 kom	1.394,65
02 USS-BRES40	C Pumpa BADU RESORT 40 / BADU RESORT 40 pump	2,20	4,6 / 8	26,00 kom	1.552,83
02 USS-BRES50	C Pumpa BADU RESORT 50 / BADU RESORT 50 pump	3,00	6,2 / 10,7	29,00 kom	1.755,93
02 USS-BRES60	C Pumpa BADU RESORT 60 / BADU RESORT 60 pump	2,60	5,6 / 9,7	28,00 kom	1.672,63
02 USS-BRES80	C Pumpa BADU RESORT 80 / BADU RESORT 80 pump	4,00	4,5 / 7,8	34,00 kom	2.208,96
02 USS-BRES110	C Pumpa BADU RESORT 110 / BADU RESORT 110 pump	5,50	6,3 / 11	41,00 kom	2.500,99

FILTRACIONI PESAK / FILTER SAND



USH-ZSAK

Filtracioni materijali koriste se kao oprema u filterima i pomažu kako bi se uklonila nečistoća iz vode. Danas, najčešće korišten filtracioni materijal je filtracioni pesak. Za porodične bazene najčešće se koristi granulacija od 0,5-1,2mm, kod porodičnih bazena nije potrebno koristiti slojeve različitih granulacija, dok se kod javnih bazena to preporučuje ukoliko je u skladu sa uputstvom filtracionog uređaja.

Šifra	Naziv proizvoda	kg	Cena sa PDV-om
Art. Number	Name		Gross price
02 USH-ZSAK20	E Filtracioni pesak 0,5 - 1,2 mm, džakovi 25kg / Filtersand 0,5-1,2 mm, €/kg	kg	0,44
02 USH-ZSAK25	E Filtracioni pesak 1-2 mm, džakovi 20kg / Filtersand 1-2 mm, €/kg	kg	0,48

RUČNI VENTILI / MANUAL VALVES



USK-53PR



USK-63

Šestopozicioni ventili omogućuju rukovanje filtracionim uređajima, Pozicije i funkcije su sledeće:  
FILTRIRANJE – KANALIZACIJA – ZATVORENO – ISPIRANJE – CIRKULACIJA – PREFILTRIRANJE

Šifra	Naziv proizvoda		Dimenzija priključka	kg	Cena sa PDV-om
Art, Number	Name		Connecting dimensions (mm)		Gross price
02 USK-53PR	J	Ručni šestopozicioni ventil D50 / 6 way valve D50	50	kom	50,58
02 USK-63	J	Ručni šestopozicioni ventil D63 / 6 way valve D63	63	kom	95,50
02 USK-90	C	Ručni šestopozicioni ventil D90mm 3" / 6 way valve D90mm 3"		kom	437,09
03 USK-53FIB	O	Šestopozicioni ventil za Mediteraneo i Fiber D50mm / 6 way valve for Mediteraneo and Fiber D50		kom	51,21
04 USK-63FIB	O	Šestopozicioni ventil za Mediteraneo i Fiber D63mm / 6 way valve for Mediteraneo and Fiber D63		kom	79,41

## AUTOMATSKI MULTIFUNKCIONALNI VENTILI / AUTOMATIC VALVE



## BADUTRONIC 93

Kako bi se održavala efikasnost filtera, s vremena na vreme je potrebno ispriati filtraciju ispunu kako bi se eliminisala nečistoća putem odvodnog sistema, Automatski BADU TRONIC ventil je pouzdana alternativa posvećivanju vremena ručnom ispiranju. U zavisnosti od upotrebe bazena, digitalni tajmer omogućava individualno programiranje kako bi se kontrolisalo vreme i učestalost automatskog ispiranja. Naše rešenje za kristalno čist bazen bez mnogo napora,

Šifra	Naziv proizvoda		Dimenzija priključka	kg	Cena sa PDV-om
Art, Number	Name		Connecting dimensions (mm)		Gross price
02 USK-59	C	Badutronic 93	50	3,50 kom	916,35
02 USK-69	C	Badutronic 93	63	kom	959,40

## POSTOLJE ZA FILTER / GROUNDBOARD



Šifra	Naziv proizvoda		kg	Cena sa PDV-om
Art, Number	Name			Gross price
02 USA-PAL	J	Postolje za filter 850 x 450x50 mm / Groundboard 850x450x50 mm	3,10 kom	41,91



# 03. ELEMENTI ZA CIRKULACIJU VODE U BAZENIMA



## 03. ELEMENTI ZA CIRKULACIJU VODE U BAZENIMA / ELEMENTS FOR WATER CIRCULATION IN SWIMMING POOL

### SKIMERI / SKIMMERS



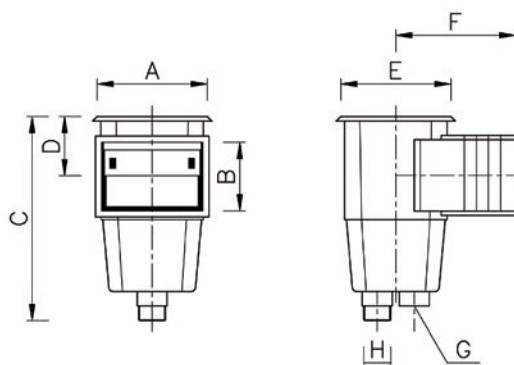
UIS-BL



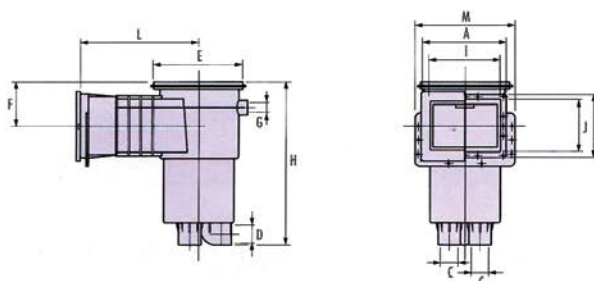
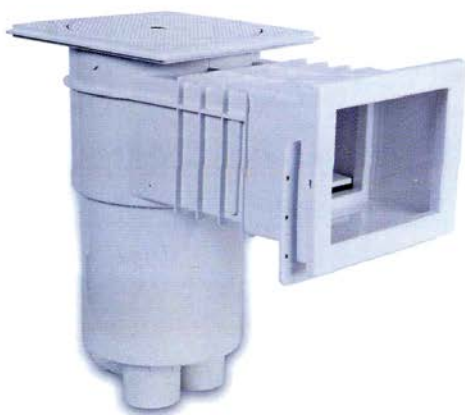
UIS-FL



UIS-FLSZ



Šifra / Art. numer	A	B	C	D	E	F	G	H
UIS-BL	235	145	425	120	235	255	-	1½", 2"
UIS-FL	235	145	425	120	235	275	-	1½", 2"
UIS-BLSZ	406	160	480	110	406	443	D63	2"
UIS-FLSZ	406	160	480	110	406	463	D63	2"



Šifra / Art. numer	A	B	C	D	E	F	G	H	I	J	L	M
UIS-ESPW99	246	193	2"	63	266	114	32	480	215	160	446	298

## SKIMERI ZA LAJNERSKE BAZENE / SKIMMERS FOR LINER POOLS

Šifra	Naziv proizvoda		kg	Cena sa PDV-om
Art. Number	Name		Gross price	
03 UIS-FL	J	Skimer lajnerski, IML, standard, l=253 mm / Skimmer for liner pools, IML, standard, l=253 mm	3,60	kom 72,52
03 UIS-FLSZ	J	Skimer lajnerski sa širokim ustima, samonarezujući, l=443 mm, 2" / Skimmer for liner pools with a wide mouth, self tapping, l=443 mm, 2"	4,98	kom 82,75
03 UIS-ESPW99	M	Skimer lajnerski sa produženim vratom i inox čaurama 246 x 193 mm l= 446 mm / Skimmer 246 x 193 mm		kom 110,00

## SKIMERI ZA BETONSKE BAZENE / SKIMMERS FOR CONCRETE POOLS

Šifra	Naziv proizvoda		kg	Cena sa PDV-om
Art. Number	Name		Gross price	
03 UIS-BL	J	Skimer betonski, IML, standard, samonarezujući l=253 mm / Skimmer for concrete pools, IML, standard, self tapping l=253 mm	3,20	kom 39,54
03 UIS-BLSZ	J	Skimer betonski sa širokim ustima, l=443 mm, 2" / Skimmer for concrete pools with a wide mouth, l=443 mm, 2"	6,38	kom 80,91

## DELOVI ZA SKIMERE / PARTS FOR SKIMMERS



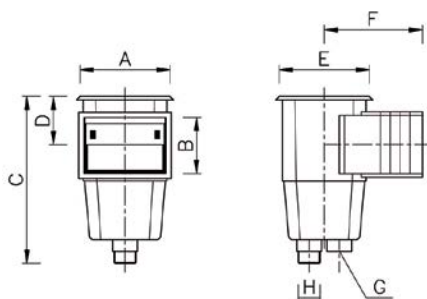
UIS-BL08



UIS-BL09

Šifra	Naziv proizvoda		kg	Cena sa PDV-om
Art. Number	Name		Gross price	
03 UIS-BL02	O	Lopatica za skimer UIS-BL/FL / Door for skimmer UIS-BL/FL	0,10	kom 5,43
03 UIS-BL08	O	Vakum ploča za skimer UIS-BL/FL / Vacuum plate for skimmer UIS-BL/FL	0,15	kom 4,83
03 UIS-BL09	O	Korpa za skimer UIS-BL/FL / Basket for skimmer UIS-BL/FL	0,20	kom 7,83
03 UIS-FL01	O	Okrugli poklopac za skimer UIS-BL/FL / Round top for skimmer UIS-BL/FL	0,20	kom 6,33
03 UIS-FL10	O	Zaptivač flanšne za skimer UIS-BL/FL	0,03	kom 14,50
03 UIS-FL03	O	Flanšna za skimer UIS-BL/FL / Flange for skimmer UIS-BL/FL	0,08	kom 2,75

## SKIMER SET SA UDUVAČEM / SKIMMER SET WITH INLET





Šifra / Art. numer	A	B	C	D	E	F	G	H
UIS-SZETOL	D186	142	376	100	-	130	-	D32

Šifra	Naziv proizvoda		kg	Cena sa PDV-om	
Art. Number	Name		Gross price		
03 UIS-SZETOL	J	Olympic skimer sa zaptivačima i uduvačem / Olympic skimmer with inlet	2,08	kom	29,30

#### DELOVI ZA OLYMPIC SKIMERE / PARTS FOR OLYMPIC SKIMMERS



UIS-SZ903

Šifra	Naziv proizvoda		kg	Cena sa PDV-om	
Art. Number	Name		Gross price		
03 UIS-SZ903	O	Korpa za Olympic skimer / Basket for Olympic skimmer	0,07	kom	3,33
03 UIS-SZ904	O	Lopatica za Olympic skimer / Door for Olympic skimmer	0,06	kom	5,45
03 UIS-SZ913	O	Vakum ploča za Olympic skimer / Vacuum plate for Olympic skimmer	0,11	kom	3,33

#### PRODORI ZA ZID / WALL CONDUIT



UIB-1G



UIB-1A

Šifra	Naziv proizvoda		kg	Cena sa PDV-om	
Art. Number	Name		Gross price		
03 UIB-1A	J	Prodor za zid, l=300 mm, 2"/2" / Wall conduit, l=300 mm, 2"/2"	0,25	kom	6,55
03 UIB-1G	J	Prodor za zid, l=300 mm, 2"/2" / Wall conduit, l=300 mm, 2"/2"	0,41	kom	9,25

## UDUVAČI / INLET

## UDUVAČI ZA BETONSKE BAZENE / INLET FOR CONCRETE POOLS



UIB-BG



UIB-BA



UIB-912G



UIB-912C



UIB-DU112

Šifra		Naziv proizvoda	kg	Cena sa PDV-om
Art. Number		Name		Gross price
03 UIB-BG	J	Uduvač betonski 2"; $\varnothing=20$ mm, tip SA / Inlet for concrete pools 2", $\varnothing=20$ mm, type SA	0,09	kom 5,91
03 UIB-BA	J	Uduvač betonski 2"; $\varnothing=20$ mm / Inlet for concrete pools 2", $\varnothing=20$ mm	0,16	kom 6,65
03 UIB-912G	J	Zatvarač uduvača SA / Cap SA	0,02	kom 2,60
03 UIB-912C	J	Zatvarač uduvača, HAYWARD / Cap Hayward	0,02	kom 0,71
03 UIB-DU112	J	Zimski zatvarač uduvača 1½" / Wintering pug 1½"	0,09	kom 2,25

## UDUVAČI SA ZAPTIVAČIMA ZA LAJNERSKE I POLIESTERSKE BAZENE / INLET FOR LINER POOLS



UIB-F031



UIB-FA



UIB-FG



UIB-81G

Šifra	Naziv proizvoda		kg	Cena sa PDV-om	
Art. Number	Name		Gross price		
03 UIB-F031	J	Komplet uduvač za lajnerski bazen sa kontramaticom, IML / Complete inlet for liner pool with reverse nut, IML	0,35	kom	23,67
03 UIB-FA	J	Uduvač sa zaptivačima, INOX čaure, kontramatica / Complete inlet with seal, reverse nut	0,33	kom	21,45
03 UIB-FG	J	Uduvač sa zaptivačima, bez kontramatice, 2" $\varnothing$ =20mm, tip SA / Inlet with seal, 2" $\varnothing$ =20mm, tip SA	0,22	kom	17,62
03 UIB-81G	J	Kontramatica SA / Reverse nut SA	0,08	kom	3,63

## UDUVAČI OD INOXA / INLET IN STAINLESS STEEL



UIBKO-V09



UIBKO-V18



UIBKO-V25



UIBKO-V5X10

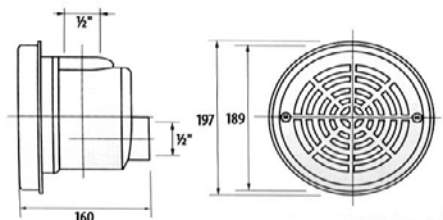
Šifra	Naziv proizvoda		kg	Cena sa PDV-om	
Art. Number	Name		Gross price		
03 UIBKO-V09	D	Uduvač od INOX-a, AISI316, R2" x R1½", L=40, prečnik otvora 9 mm / Inlet nozzle	0,62	kom	67,15
03 UIBKO-V18	D	Uduvač od INOX-a, AISI316, R2" x R1½", L=40, prečnik otvora 18 mm / Inlet nozzle	0,62	kom	67,15
03 UIBKO-V25	D	Uduvač od INOX-a, AISI316, R2" x R1½", L=40, prečnik otvora 25 mm / Inlet nozzle	0,62	kom	67,15
03 UIBKO-V5X10	D	Uduvač od INOX-a, AISI316, R2" x R1½", L=40, prečnik otvora 5 x 10 mm / Inlet nozzle	0,73	kom	70,15

## SLIVNICI / DRAINS

## SLIVNICI ZA BETONSKE BAZENE / DRAINS FOR CONCRETE POOLS



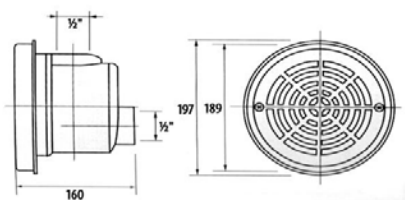
UIL-BL



UIL-13

Šifra	Naziv proizvoda		kg	Cena sa PDV-om	
Art. Number	Name		Gross price		
03 UIL-BL	J	Slivnik za betonski bazen, plastični, IML / Plastic drain for concrete pool, IML	0,67	kom	14,58
03 UIL-13	J	Slivnik za betonski bazen, plastični, MTS / Plastic drain for concrete pool, MTS	0,76	kom	80,52

## SLIVNICI SA ZAPTIVAČIMA / DRAINS FOR LINER POOLS



UIL-FL



UIL-FSU



UIL-FN135

Šifra		Naziv proizvoda	kg	Cena sa PDV-om
Art. Number		Name		Gross price
03 UIL-FN135	J	Slivnik sa dva zaptivača, plastični, NEPTUN / Plastic drain with 2 seal, NEPTUN	kom	43,45
03 UIL-FL	J	Slivnik sa dva zaptivača, plastični, IML / Plastic drain with 2 seal, IML	0,81 kom	27,90
03 UIL-FF	J	Slivnik sa zaptivačima, INOX čaure, IML / Plastic drain with seal, IML	kom	42,42
03 UIL-FSU	J	Slivnik sa zaptivačima, plastični, IML / Plastic drain with seal, IML	4,00 kom	42,48

ELEMENTI ZA BAZENE SA ZATEGNUTOM VODENOM POVRŠINOM /  
ELEMENTS FOR OVERFLOW POOLS

## PODNI UDUVAČI / FLOOR NOZZLES



UIB-PADKR



UIB-PADKRF



UIBKO-PADL



UIBKO-PADX



UIBKO-PADS



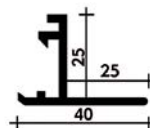
UIBKO-PADB

Šifra	Naziv proizvoda		kg		Cena sa PDV-om
Art. Number	Name				Gross price
03 UIB-PADKR	J	Podni betonski uduvač 2" / Floor closing nozzle for concrete pools 2"	0,20	kom	10,81
03 UIB-PADKRF	J	Podni lajnerski uduvač 2" / Floor closing nozzle for liner pools 2"	0,38	kom	21,37
03 UIBKO-PADL	A	Perforirana ploča od INOX-a sa plastičnim elementom za lepljenje u cev D 63 / Perforated INOX panel with PVC sealing D63	0,10	kom	37,80
03 UIBKO-PADX	A	Perforirana ploča od INOX-a sa elementom za fiksiranje u cev D 63 / Perforated INOX panel, conical	0,07	kom	33,60
03 UIBKO-PADS	A	Podešavajući, kupasti sa konusnim elementom za fiksiranje 2", INOX / Adjustable conical	0,10	kom	55,44
03 UIBKO-PADB	A	Kupasti sa elementom za fiksiranje D 63, INOX / Conical	0,10	kom	42,00

## REŠETKE ZA PRELIVNI KANAL



UIR-...



ERACS-S25

Šifra	Naziv proizvoda		kg		Cena sa PDV-om
Art. Number	Name				Gross price
03 UIR-15	J	Prelivna rešetka 15 cm / Overflow grid 15 cm	2,00	md	22,86
03 UIR-20	J	Prelivna rešetka 20 cm / Overflow grid 20 cm	2,67	md	26,10
03 UIR-25	J	Prelivna rešetka 25 cm / Overflow grid 25 cm	3,46	md	29,70
03 UIR-30	J	Prelivna rešetka 30 cm / Overflow grid 30 cm	3,57	md	34,92
03 UIR-33	J	Prelivna rešetka 33 cm / Overflow grid 33 cm	3,88	md	36,90
03 ERACS-S25	J	Nosač prelivne rešetke 25 x 25 mm/m / Grid frame	0,77	md	3,51
03 UIR-20S	J	Prelivna rešetka 20 cm, ugaoni element / Overflow grid 20 cm, corner element	0,48	kom	54,00
03 UIR-25S	J	Prelivna rešetka 25 cm, ugaoni element / Overflow grid 25 cm, corner element	0,72	kom	63,00

REGULATORI NIVOVA VODE U KOMPENZACIONOM REZERVOARU /  
REGULATORS FOR WATER LEVEL IN BALLANCE TANK



Šifra	Naziv proizvoda		kg	Cena sa PDV-om	
Art. Number	Name			Gross price	
03 UI-KAPCS05	M	Plivajuća sonda sa prekidačem, 5 m / Floating level probe with switch 5 m	0,89	kom	29,80
03 UI-KAPCS01	M	Plivajuća sonda sa prekidačem, 10m / Floating level probe with switch 10 m	1,46	kom	40,28
03 CCMAG-1/2	M	Elektromagnetni ventil 1/2", 220V ali je moguće naručiti i u izvedbi 24V / Magnetic valve 1/2"	3,37	kom	112,00
03 CCMAG-3/4	M	Elektromagnetni ventil 3/4", 220V ali je moguće naručiti i u izvedbi 24V / Magnetic valve 3/4"	0,60	kom	160,80
03 CCMAG-1	M	Elektromagnetni ventil 1", 220V ali je moguće naručiti i u izvedbi 24V / Magnetic valve 1"	0,95	kom	195,20
03 UISZ-RGP	J	Mehanički regulator nivoa vode / Mechanical water level regulator	1,85	kom	57,62
03 UISZ-IN5	C	Električni regulator nivoa vode, 5 sonde / Electrical water level regulator, 5 probes	3,37	kom	550,02
03 MT-153	C	Kompenzacioni rezervoar D:1200 mm, H: 1500 mm, V=1,53 m <sup>3</sup> / Balance tank	35,00	kom	710,60
03 MT-208	C	Kompenzacioni rezervoar D:1400 mm, H: 1500 mm, V=2,08 m <sup>3</sup> / Balance tank	45,00	kom	852,81
03 MT-306	C	Kompenzacioni rezervoar D:1700 mm, H: 1500 mm, V=3,06 m <sup>3</sup> / Balance tank	55,00	kom	1.091,57

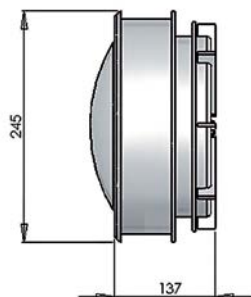






## 04. PODVODNO OSVETLJENJE / UNDERWATER LIGHTS

### PODVODNO OSVETLJENJE TIPA "SA" / UNDERWATER LIGHTS TYPE "SA"



URN-3SA



URN-SA94, URN-SA95



URN-4G



URN-6

Šifra		Naziv proizvoda	kg	Cena sa PDV-om
Art. Number		Name		Gross price
04 URN-SA94	J	Kućište podvodnog svetla, betonsko/lajnersko / Housing underwater lights, concrete/liner	kom	52,35
04 URN-SA95	J	Reflektorski uložak 300W, 12 V sa prirubnicom / Reflector cartridge 300W, 12V, with flange	kom	37,50
04 URN-3SA	J	Kabelštitnik / Protection pipe	0,13 kom	3,39
04 URN-4SA	J	Razvodna kutija SA / Cable connection box SA	0,31 kom	14,65
04 URN-4G	J	Razvodna kutija G / Cable connection box G	0,33 kom	13,41
04 URN-6	J	Halogeni uložak, 300W/12V / Bulb 300W/12V	0,60 kom	19,15

### LED OSVETLJENJE / LED LIGHTING

Ove godine smo proširili asortiman LED osvetljenja.

Par 56 reflektorski ulošci se ugrađuju u skoro sva standardna reflektorska kućišta. Beli reflektorski ulošci su snage 32 W, 3200 lm, što praktično odgovara klasičnom halogenom osvetljenju od 300 W. Napajaju se klasičnim transformatorima od 12 V naizmjeničnog napona sa odgovarajućom zaštitom (IP 65), i spajaju se sa dvožilnim kablovima.

RGB reflektorski ulošci se spajaju preko kontrolne jedinice čime se i sinhronizuju. U sklopu kontrolne jedinice je i daljinski upravljač koji omogućuje izbor više vrsta programa ili fiksiranje na željenu boju.

Maksimalna snaga kontrolne jedinice je 288 W. Za napajanje RGB reflektora je potrebna napojna jedinica od 12 V jednosmernog napona i odgovarajuće zaštite (IP65). Povezuju se sa četvorožilnim kablom A+, R, G, B.



URLED-A3..



URLED-A03KO



URK-BG1



URLED-AVEZ



URLED-DC100

Šifra	Naziv proizvoda	kg	Cena sa PDV-om
Art. Number	Name		Gross price
04 URLED-A30S	I PAR56 RGB LED reflektorski uložak 30W/12V jednosmerni napon	1,10	kom 147,84
04 URLED-A32F	D PAR56 beli LED reflektorski uložak 32W/12V naizmjenični napon	1,10	kom 107,84
04 URLED-A03KO	D Inox RGB LED reflektorski uložak 3 W (moguća ugradnja u URK-BG1)	0,75	kom 110,68
04 URLED-AVEZ	I Kontrolna jedinica za RGB reflektorske uloške		kom 46,51
04 URLED-DC110	I Napojna jedinica 12V/100W jednosmerni napon IP 65		kom 88,49
04 URK-BG1	D Prodor sa kabeluvodnicom / Wall conduit for lamp	0,49	kom 30,06



URK-LED12

Šifra	Naziv proizvoda	kg	Cena sa PDV-om
Art. Number	Name		Gross price
04 URK-LED12	D Mini LED reflektorski uložak 1,2W/12V sa zaptivačima i kontramaticom, opciono u crvenoj, žutoj, zelenoj ili plavoj boji / LED mini lamp 1,2W/12V optionally in red, yellow, green or blue	0,55	kom 82,47



URT-65I



URT-105I



URT-600I

Šifra	Naziv proizvoda	kg	Cena sa PDV-om
Art. Number	Name		Gross price
04 URT-65I	J Transformator 65 VA, 12V	1,40 kom	52,83
04 URT-105I	J Transformator 105 VA, 12V	1,96 kom	62,90
04 URT-300I	J Transformator 300 VA, 12V	4,38 kom	101,93
04 URT-600I	J Transformator 600 VA, 12V	8,20 kom	157,03

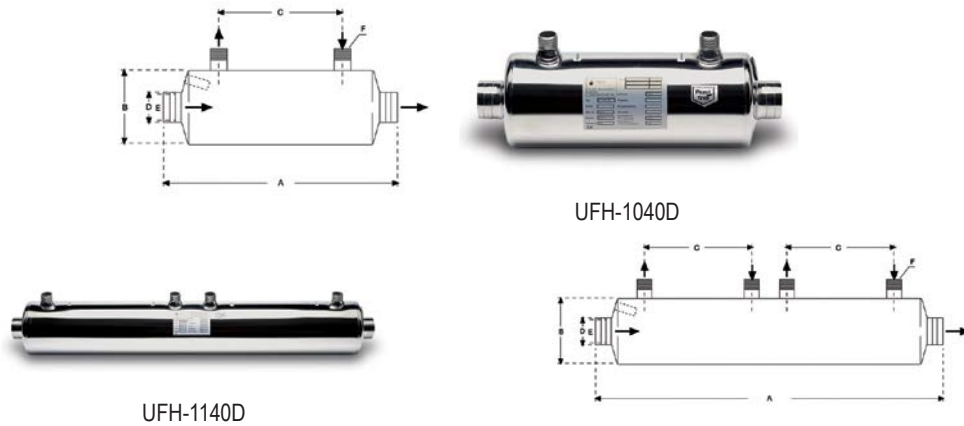
# 05. OPREMA ZA GREJANJE VODE I SUŠAČI VAZDUHA



## 05. OPREMA ZA GREJANJE VODE I SUŠAČI VAZDUHA / HEATERS, DEHUMIDIFIERS

### TOPLOTNI IZMENJIVAČI / HEAT EXCHANGERS

#### IZMENJIVAČI OD INOX AISI 316 / STAINLESS STEEL HEAT EXCHANGERS



Šifra / Art. number		UFH-1040D	UFH-1070D	UFH-1104D	UFH-1140D	UFH-1209D
Snaga / Power	90°C (kW)	42	76	105	146	210
	60°C (kW)	24	43	60	83	120
Protok kroz primar / Primary flow	(m <sup>3</sup> /h)	2	3	5	2 x 3	2 x 5
Prorok kroz sekundar / Secondary flow	(m <sup>3</sup> /h)	10	12	15	20	25
Max. pritisak u primarnom krugu / Max. press. primary	(Bar)	10	10	10	10	10
Max. pritisak u sekundarnom krugu / Max. press. Secondary	(Bar)	3	3	3	3	3
Maximalna temperatura / Max. temperature	(°C)	-	-	-	-	-
A	(mm)	385	680	780	1050	1370
B	(mm)	125	125	160	160	160
C	(mm)	205	495	590	370	530
D	(mm)	NW / 50	NW / 50	NW / 60	NW / 60	NW / 60
E	(mm)	1 ½"	1 ½"	2"	2"	2"
F		¾"	1"	1"	1"	1"

Šifra	Naziv proizvoda		kg	Cena sa PDV-om	
Art. Number	Name			Gross price	
05 UFH-1040D	J	Izmenjivač toplote, 40kW, l=385 mm / Stainless steel heat exchanger 40kW	3,00	kom	310,99
05 UFH-1070D	J	Izmenjivač toplote, 70kW, l=680 mm / Stainless steel heat exchanger 70kW	6,00	kom	570,02
05 UFH-1104D	J	Izmenjivač toplote, 104kW, l=780 mm / Stainless steel heat exchanger 104kW	9,00	kom	932,51
05 UFH-1140D	J	Izmenjivač toplote, 140kW, l=1050 mm / Stainless steel heat exchanger 140kW	11,20	kom	1.291,14
05 UFH-1209D	J	Izmenjivač toplote, 209kW, l=1370 mm / Stainless steel heat exchanger 209kW	16,00	kom	1.434,53

IZMENJIVAČI OD TITANIJUMA ZA SLANU VODU /  
TITAN HEAT EXCHANGERS FOR SALT WATER

Sve popularnija tehnologija za bazene sa slanom vodom zahteva delove i opremu bazena koji su otporni na koroziju. Titanijumski toplotni izmenjivači odgovaraju ovim zahtevima. Titanijum odoleva agresivnosti slane vode.



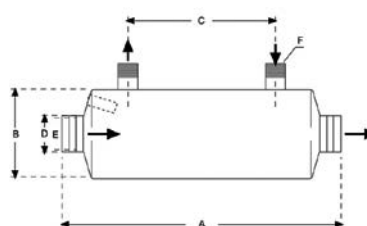
UFH-TIT20/30



UFH-TIT40



UFH-TIT70



Šifra / Art. number		UFH-TIT20	UFH-TIT30	UFH-TIT40	UFH-TIT70	UFH-TIT104
Snaga / Power	90°C (kW)	22	33	41	76	112
	60°C (kW)	14	22	24	43	60
	50°C (kW)	12	20	16	32	55
Protok kroz primar / Primary flow (m³/h)		2	2	3	4	5
Prorok kroz sekundar / Secondary flow (m³/h)		10	10	12	15	15
Max. pritisak u primarnom krugu / Max. press. primary (Bar)		10	10	10	10	10
Max. pritisak u sekundarnom krugu / Max. press. secondary (Bar)		3	3	3	3	3
A	(mm)	395	440	385	680	640
B	(mm)	125	125	125	125	190
C	(mm)	90	135	205	495	425
D	(mm)	DN 40	DN 40	1½"	1½"	DN 50
F		¾"	¾"	¾"	1"	1"

Šifra	Naziv proizvoda	kg	Cena sa PDV-om
Art. Number	Name		Gross price
05 UFH-TIT20	D Izmenjivač toplote od titanijuma, 20kW, l=275 mm / Titan heat exchanger, 20kW	1,80 kom	724,55
05 UFH-TIT30	D Izmenjivač toplote od titanijuma, 30kW, l=315 mm / Titan heat exchanger, 30kW	1,90 kom	782,82
05 UFH-TIT40	D Izmenjivač toplote od titanijuma, 40kW, l=385 mm / Titan heat exchanger, 40kW	2,00 kom	781,26
05 UFH-TIT70	D Izmenjivač toplote od titanijuma, 70kW, l=680 mm / Titan heat exchanger, 70kW	4,00 kom	1.143,36
05 UFH-TIT104	D Izmenjivač toplote od titanijuma, 104kW, l=660 mm / Titan heat exchanger, 104kW	6,00 kom	1.816,27

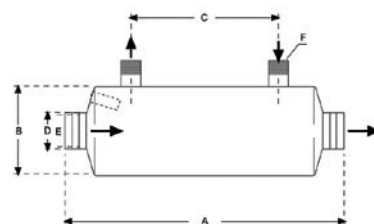
Pogodni su za upotrebu u kombinaciji sa toplotnim pumpama i solarnim kolektorima, gde tje temperatura vode u primarnom krugu od 40-50 C.



UFH-S52



UFH-S30D



Šifra / Art. number		UFH-S30D	UFH-S50D	UFH-S20	UFH-S25	UFH-S40	UFH-S52
Snaga / Power	90°C (kW)	-	-	-	-	-	-
	60°C (kW)	-	-	40	48	56	75
	50°C (kW)	30	50	20	25	40	52
Protok kroz primar / Primary flow	(m <sup>3</sup> /h)	2	3,6	1,2	1,8	2,2	3,6
Prorok kroz sekundar / Secondary flow	(m <sup>3</sup> /h)	10	12	10	10	10	10
Max. pritisak u primarnom krugu / Max. press. primary	(Bar)	10	10	10	10	10	10
Max. pritisak u sekundarnom krugu / Max. press. secondary	(Bar)	3	3	3	3	3	3
A	(mm)	680	1050	530	710	800	1090
B	(mm)	125	160	153	153	190	190
C	(mm)	495	820	335	520	570	870
D	(mm)	DN 50	DN 50	50	50	50	50
E	(mm)	1½"	1½"	1½"	1½"	1½"	1½"
F		1"	1"	¾"	¾"	1"	1"

Šifra	Naziv proizvoda		kg	Cena sa PDV-om
Art. Number	Name			Gross price
05 UFH-S30D	M	Niskotemperaturni toplotni izmenjivač 30kW/50°C / Low temperature heat exchanger 30kW/50°C	6,00 kom	580,20
05 UFH-S50D	M	Niskotemperaturni toplotni izmenjivač 50kW/50°C / Low temperature heat exchanger 50kW/50°C	12,00 kom	1.022,78
05 UFH-S20	M	Solarni toplotni izmenjivač 20kW / Solar heat exchanger 20kW	10,00 kom	699,48
05 UFH-S25	M	Solarni toplotni izmenjivač 25kW / Solar heat exchanger 25kW	10,00 kom	863,79
05 UFH-S40	M	Solarni toplotni izmenjivač 40kW / Solar heat exchanger 40kW	12,00 kom	1.136,07
05 UFH-S52	M	Solarni toplotni izmenjivač 52kW / Solar heat exchanger 52kW	14,00 kom	1.591,43

## HOLENDRI SA BAKARNIM NAVOJEM I MUFOM / THREADED CU-PVC UNION



CHREZ-

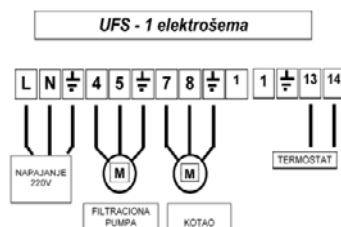
Šifra		Naziv proizvoda	kg	Cena sa PDV-om
Art. Number		Name		Gross price
05 CHREZ-50	J	Holender sa mufom, spoljnim navojem od bakra D50, 1½" / Threaded Cu-PVC union D50, 1½"	0,625 kom	32,14
05 CHREZ-63	J	Holender sa mufom, spoljnim navojem od bakra D63, 2" / Threaded Cu-PVC union D63, 2"	1,400 kom	41,07

## PROGRAMATORI, AUTOMATIKE, TERMOSTATI / PROGRAM CONTROLLES, THERMOSTATS

Bazen je jedan složen sistem u koji je ugrađeno više uređaja kako bi se osiguralo da on radi kako treba (filtriranje vode, hemijsko tretiranje vode, grejanje, osvetljenje...). Zahvaljujući tehnologiji, danas i bazen može biti „pametan“. Ovo podrazumeva da se svi aparati mogu povezati kako bi vlasnik bazena jednostavno komunicirao sa svojim bazenom.



UFS-2



UFS-1

Šifra		Naziv proizvoda	kg	Cena sa PDV-om
Art. Number		Name		Gross price
05 UFS-1	D	Programator sa tajmerom, termostatom od 0-40°C, 2 m kabla za monofazne pumpe / Programmator with timer, thermostat 0-40°C, 2 m cable for monophasic pump	1,20 kom	397,80
05 UFS-2	D	Programator sa termostatom 0-60°C, 4m kabla, bez tajmera / Programmator with thermostat 0-60°C, 4m cable, without timer	0,70 kom	186,77



Zodiac obezbeđuje garanciju na izvrstan kvalitet i pouzdanost. Toplotne pumpe serije Z200 imaju kompaktni i elegantan dizajn, jednostavnu upotrebu i montažu. Visoke vrednosti COP-a omogućuju energetski efikasno grejanje. Zahvaljujući titanijumskim izmenjivačima tehnologija je upotrebljiva i u slanoj vodi. Termostat protiv smrzavanja. Polipropilensko telo otporno na rđu. Rashladna tečnost R401A. ZS500 MD modeli imaju iste kvalitete kao Power serije, ali zahvaljujući jačem kompresoru, moguće ga je koristiti i pri nižim temperaturama vazduha. ZS500 MD modeli rade i pri temperaturama nižim od 0°C! (Do -12°C).



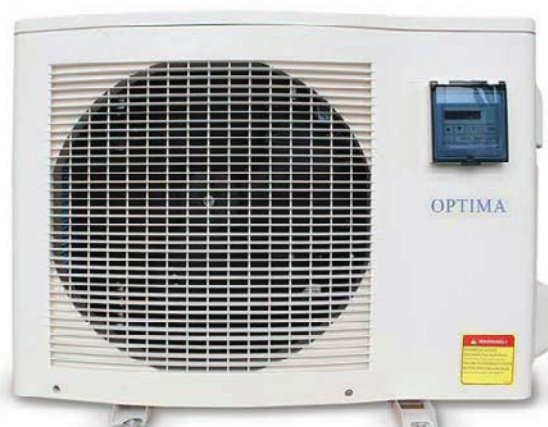
UFHS-Z2M



UFHS-ZS5

Šifra / Art. number		UFHS-Z2M2	UFHS-Z2M3	UFHS-Z2M4	UFHS-Z2M5	UFHS-ZS54	UFHS-ZS55	UFHS-ZS58
Vazduh:15°C, Voda: 26°C / Air:15°C, Water: 26°C	Input power (kW)	1	1,6	2,1	2,6	1,2	1,6	2,4
	Output power (kW)	4,6	6,3	8,4	10,2	9,1	11,6	15
	COP	4,5	4	4	4	5,7	5,4	4,8
Vazduh:28°C, Voda: 28°C / Air:28°C, Water: 28°C	Input power (kW)	1,1	1,9	2,5	3	1,2	1,6	2,6
	Output power (kW)	6,1	9	12	14,1	12	15,3	20
	COP	5,6	4,7	4,8	4,7	7,6	7	6
Veličina bazena / Recommended pool size (m <sup>3</sup> )		0 - 30	20 - 45	30 - 60	40 - 70	30 - 60	40 - 70	60 - 90
Protok / Flow (m <sup>3</sup> /h)		3	4	5	5	4	5	6
Napajanje / AC power		230V / 1 ~ 50 Hz						
Maximalna jačina / Maximal current power (A)		5,2	8,7	12,4	15,7	10	13,9	22
Nivo buke / Noise (dBA)		37,4	38,7	41	44	30,3	34	35,8

Šifra	Naziv proizvoda	kg	Cena sa PDV-om
Art. Number	Name		Gross price
05 UFHS-Z2M2	C Toplotna pumpa Zodiac Z200 M2 / Zodiac Z200 M2 heatpump	45 kom	1.309,44
05 UFHS-Z2M3	C Toplotna pumpa Zodiac Z200 M3 / Zodiac Z200 M3 heatpump	47 kom	1.763,27
05 UFHS-Z2M4	C Toplotna pumpa Zodiac Z200 M4 / Zodiac Z200 M4 heatpump	48 kom	2.275,07
05 UFHS-Z2M5	C Toplotna pumpa Zodiac Z200 M5 / Zodiac Z200 M5 heatpump	50 kom	2.745,60
05 UFHS-ZS54	C Toplotna pumpa Zodiac ZS500 MD4 / Zodiac ZS500 MD4 heatpump	54 kom	3.611,67
05 UFHS-ZS55	C Toplotna pumpa Zodiac ZS500 MD5 / Zodiac ZS500 MD5 heatpump	60 kom	4.255,78
05 UFHS-ZS58	C Toplotna pumpa Zodiac ZS500 MD8 / Zodiac ZS500 MD8 heatpump	70 kom	5.925,40



UFHS-PO..

Šifra / Art. number		UFHS-PO10	UFHS-PO15	UFHS-PO20	UFHS-PO30
Vazduh: 24°C/19°C, Voda: 26°C / Air: 24°C/19°C, Water: 26°C	Izlazna snaga (kW)	0.75	1.05	1.48	1.90
	Izlazna snaga (kW)	3.82	5.36	7.74	10.00
	COP	5.09	5.10	5.23	5.26
Vazduh: 15°C/12°C, Voda: 26°C / Air: 15°C/12°C, Water: 26°C	Ulazna snaga (kW)	0.74	1.00	1.40	1.80
	Izlazna snaga (kW)	3.05	4.25	6.01	8.02
	COP	4.12	4.25	4.29	4.46
Veličina bazena / Recommended pool size	(m <sup>3</sup> )	0-20	20-30	30-40	40-60
Protok / Flow	(m <sup>3</sup> /h)	1.50	2.30	3.00	4.50
Napajanje / AC power		230V/1-50 Hz	230V/1-50 Hz	230V/1-50 Hz	230V/1-50 Hz
Maximalna jačina / Maximal current power	(A)	3.40	4.80	6.50	9.10
Nivo buke / Noise	(dBA)	48.00	50.00	52.00	54.00

Šifra	Naziv proizvoda		kg	Cena sa PDV-om	
Art. Number	Name			Gross price	
05 UFHS-PO10	D	Optima toplotna pumpa 3,8 kW / Optima heatpump 3,8 kW	42	kom	852,12
05 UFHS-PO15	D	Optima toplotna pumpa 5,4 kW / Optima heatpump 5,4 kW	56	kom	991,55
05 UFHS-PO20	D	Optima toplotna pumpa 7,8 kW / Optima heatpump 7,8 kW	72	kom	1.234,28
05 UFHS-PO30	D	Optima toplotna pumpa 10 kW / Optima heatpump 10 kW	108	kom	1.353,05

OPTIMA PLUS TOPLOTNE PUMPE SA MOGUĆNOŠĆU HLAĐENJA /  
OPTIMA PLUS REVERSIBLE HEATPUMPS



UFHS-POP..

Šifra / Art. number		UFHS-POP15	UFHS-POP20	UFHS-POP30	UFHS-POP40
Vazduh: 24°C/19°C, Voda: 26°C / Air: 24°C/19°C, Water: 26°C	Ulazna snaga (kW)	1.10	1.50	2.10	3.00
	Izlazna snaga (kW)	6.80	9.20	13.80	18.20
	COP	6.18	6.13	6.57	6.07
Vazduh: 15°C/12°C, Voda: 26°C / Air: 15°C/12°C, Water: 26°C	Ulazna snaga (kW)	1.07	1.43	1.99	2.85
	Izlazna snaga (kW)	5.20	6.90	9.60	13.90
	COP	4.86	4.83	4.82	4.88
Veličina bazena / Recommended pool size	(m <sup>3</sup> )	10-20	20-40	40-60	60-90
Protok / Flow	(m <sup>3</sup> /h)	2.20	3.00	4.50	6.00
Napajanje / AC power		230V/1~50 Hz	230V/1~50 Hz	230V/1~50 Hz	230V/1~50 Hz
Maximalna jačina / Maximal current power	(A)	5.10	6.70	10.40	13.40
Nivo buke / Noise	(dBA)	47.00	51.00	54.00	56.00

Šifra	Naziv proizvoda	kg	Cena sa PDV-om
Art. Number	Name		Gross price
05 UFHS-POP15	D Optima plus toplotna pumpa 6,8 kW / Optima plus heatpump 6,8 kW	48 kom	1.426,34
05 UFHS-POP20	D Optima plus toplotna pumpa 9,2 kW / Optima plus heatpump 9,2 kW	61 kom	1.632,91
05 UFHS-POP30	D Optima plus toplotna pumpa 13,8 kW / Optima plus heatpump 13,8 kW	79 kom	2.070,65
05 UFHS-POP40	D Optima plus toplotna pumpa 18,2 kW / Optima plus heatpump 18,2 kW	112 kom	3.088,76

Toplotna pumpa je uređaj sposoban da prenese toplotu iz tečnosti niže temperature na tečnost više temperature. Toplotne pumpe za bazene mogu preneti toplotu iz vazduha na vodu u bazenu. Tipovi HP900 i HP1200, zahvaljujući izvrsnom materijalu i stalnom usavršavanju imaju odlične COP vrednosti. COP je odnos radne ili korisne ulazne energije i izlazne energije, koja se koristi kao mera energetske efikasnosti toplotne pumpe. Najbolje COP vrednosti su pri temperaturi vazduha od 15 – 25 C. Rashlađujuća tečnost R410A. Titanijumski toplotni izmenjivači. Dobre vrednosti vode su pH 6.8 – 7.9, a nivo hlora ne sme biti viši od 3 mg/l.



UFHS-MH90

UFHS-MH12

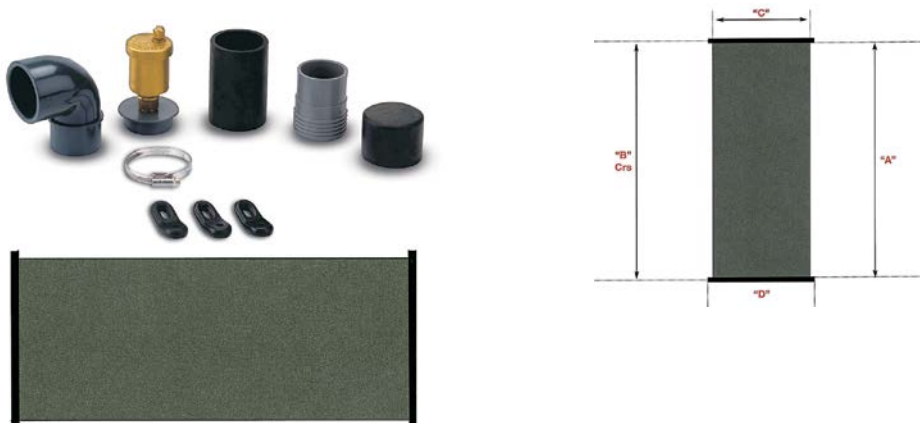


Šifra / Art. number		UFHS-MH90	UFHS-MH12
Vazduh:25°C, Voda: 10°C / Air:25°C, Water: 10°C	Input power (kW)	1,55	2,06
	Output power (kW)	9,03	12,01
	COP	5,8	5,81
Vazduh:25°C, Voda: 20°C / Air:25°C, Water: 20°C	Input power (kW)	1,57	2,03
	Output power (kW)	8,57	11,07
	COP	5,44	5,45
Veličina bazena / Recommended pool size	(m <sup>3</sup> )	30 - 40	40 - 60
Protok / Flow	(m <sup>3</sup> /h)	4 - 6	4 - 6
Napajanje / AC power		23V / 1 ~ 50 Hz	
Maximalna jačina / Maximal current power	(A)	9,1	10,6
Nivo buke / Noise	(dBA)	36	37

Šifra	Naziv proizvoda		kg	Cena sa PDV-om	
Art. Number	Name			Gross price	
05 UFHS-MH90	C	Toplotna pumpa za bazen do 40 m <sup>3</sup> , HP900 kompakt / Heat pump HP900 compact	67	kom	1.845,03
05 UFHS-MH12	C	Toplotna pumpa za bazen do 60 m <sup>3</sup> , HP1200 kompakt / Heat pump HP1200 compact	69	kom	2.213,64

Solarni kolektori predstavljaju odličan alternativan način grejanja vode u bazenima u uslovima kada ima dovoljno sunčanih sati. Napravljeni su od specijalnog modifikovanog polimera, i tako su otporni na UV zračenje, kao i na ekstremno zagađenje vazduha i oksidaciju. Takođe su otporni na bazenske hemikalije. Za bolju efikasnost izaberite dobro mesto za instalaciju. Idealna pozicija je jugozapad, sa uglom od 15-30° prema horizontu. Uz opremu za solarno grejanje možete dobiti i sav potreban materijal i pribor: odzračni ventil, dvokrake i trokrake motorne ventile, komandne automatike, UV otporne PVC cevi i fitting, oprema i delovi za fiksiranje na krov.

Za optimalne rezultate površina kolektora treba da bude bar 60% od površine bazena uz obaveznu upotrebu iso solarnih pokrivača.



Panel	A (mm)	B (mm)	C (mm)	D (mm)
2 m	1.900	1.950	1.200	1.295
2,4 m	2.300	2.350	1.200	1.295
3 m	2.900	2.950	1.200	1.295
4 m	3.900	3.950	1.200	1.295

Šifra	Solarni panel 2 m x 1,2 m	Nastavci	Šelna	Apsorpciona površina	kg	Cena sa PDV-om
Art. Number	Solar panel 2 m x 1,2 m	Socket	Clip	Absorber surface		Gross price
05 UN-V1220	D 1 kom	4 kom	8 kom	2,4 m <sup>2</sup>	6,8 kom	237,54
05 UN-V2420	D 2 kom	6 kom	12 kom	4,8 m <sup>2</sup>	13,5 kom	440,58
05 UN-V3620	D 3 kom	8 kom	16 kom	7,2 m <sup>2</sup>	20,20 kom	644,36
05 UN-V4820	D 4 kom	10 kom	20 kom	9,6 m <sup>2</sup>	26,90 kom	847,88

Šifra	Solarni panel 2,4 m x 1,2 m	Nastavci	Šelna	Apsorpciona površina	kg	Cena sa PDV-om
Art. Number	Solar panel 2,4 m x 1,2 m	Socket	Clip	Absorber surface		Gross price
05 UN-V1224	D 1 kom	4 kom	8 kom	2,88 m <sup>2</sup>	8,30 kom	264,82
05 UN-V2424	D 2 kom	6 kom	12 kom	5,76 m <sup>2</sup>	15,90 kom	495,14
05 UN-V3624	D 3 kom	8 kom	16 kom	8,64 m <sup>2</sup>	23,50 kom	726,20
05 UN-V4824	D 4 kom	10 kom	20 kom	11,52 m <sup>2</sup>	31,10 kom	956,54

Šifra	Solarni panel 3 m x 1,2 m	Nastavci	Šelna	Apsorpciona površina	kg	Cena sa PDV-om
Art. Number	Solar panel 3 m x 1,2 m	Socket	Clip	Absorber surface		Gross price
05 UN-V1230	D 1 kom	4 kom	8 kom	3,6 m <sup>2</sup>	9,70 kom	292,14
05 UN-V2430	D 2 kom	6 kom	12 kom	7,2 m <sup>2</sup>	18,70 kom	549,74
05 UN-V3630	D 3 kom	8 kom	16 kom	10,8 m <sup>2</sup>	27,70 kom	808,40
05 UN-V4830	D 4 kom	10 kom	20 kom	14,4 m <sup>2</sup>	36,70 kom	1.065,70

Šifra	Solarni panel 4 m x 1,2 m	Nastavci	Šelna	Apsorpciona površina	kg	Cena sa PDV-om
Art. Number	Solar panel 4 m x 1,2 m	Socket	Clip	Absorber surface		Gross price
05 UN-V1240	D 1 kom	4 kom	8 kom	4,8 m <sup>2</sup>	12,80 kom	346,68
05 UN-V2440	D 2 kom	6 kom	12 kom	9,6 m <sup>2</sup>	24,80 kom	658,72
05 UN-V3640	D 3 kom	8 kom	16 kom	14,4 m <sup>2</sup>	36,80 kom	971,52
05 UN-V4840	D 4 kom	10 kom	20 kom	19,2 m <sup>2</sup>	48,80 kom	1.283,68

Šifra	Naziv proizvoda	kg	Cena sa PDV-om
Art. Number	Name		Gross price
05 UN-VHR	D Element za pričvršćivanje trake	0,10 kom	3,70
05 UN-VH50M	D Traka za pričvršćivanje solarnog panela za krov	0,50 kom	23,24

## DELOVI ZA SOLARNE SISTEME / PARTS FOR SOLAR SYSTEMS



UN-CIK4550



UN-CIK50

UN-CKUPA50



UN-CIM50



UN-CIT50



UN-SZET3D50

Šifra	Naziv proizvoda	kg	Cena sa PDV-om
Art. Number	Name		Gross price
05 UN-SZET2D50	C Solarni set, dvosmerni motorni ventil i regulator / Solar set, 2 way motor valve and regulator	2,10 kom	710,08
05 UN-SZET3D50	C Solarni set, trosmerni motorni ventil i regulator / Solar set, 3 way motor valve and regulator	2,30 kom	838,40
05 CCG3M-T50N	C Trosmerni motorni ventil D50 / 3 way electrical valve D50	1,95 kom	473,67
05 CCG3M-T63N	C Trosmerni motorni ventil D63 / 3 way electrical valve D63	2,45 kom	568,06
05 UN-CSO50	J UV-otporna PVC cev D50 / UV stabile PVC pipe D50	0,59 md	7,06
05 UN-CIK50	J UV-otporno PVC koleno 90° D50 / UV stabile PVC elbow 90° D50	0,14 kom	4,09
05 UN-CIK4550	J UV-otporno PVC koleno 45° D50 / UV stabile PVC elbow 45° D50	0,14 kom	5,06
05 UN-CIM50	J UV-otporan PVC nastavak D50 / UV stabile PVC female socket D50	0,10 kom	3,48
05 UN-CIT50	J UV-otporan PVC T komad D50 / UV stabile PVC T piece D50	0,23 kom	5,17
05 UN-CKUPA50	J UV-otporan PVC čep D50 / UV stabile PVC cap D50	0,09 kom	4,40

## SUŠAČI VAZDUHA / DEHUMIDIFIERS

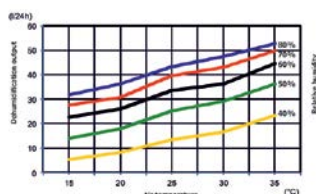
U zgradama i zatvorenim prostorijama sa bazenima gde je isparavanje vode veliko neophodan je sušač vazduha. Neizbežna vlažnost vazduha može uzrokovati kondenzaciju vode na plafonu i zidovima, koroziju metala, stoga je potrebno predvideti rešenje za sušenje vazduha. Na osnovu velikog asortimana, nakon detaljnog izračuna, možemo Vam ponuditi najbolju opremu za dehumidaciju vazduha.

- Ugradni mehanički dehumiditatori
- Opciono: radiofrekventni humidistat
- Nečujni kompresori
- Jednostavan rad i upravljanje
- Montiranje na zid



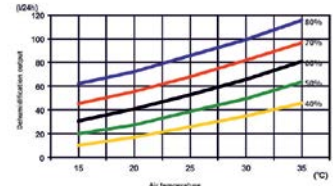
DRY300, DRY400

OUTPUT DIAGRAM OF DEHUMIDIFICATION (DRY 300)



DRY500

OUTPUT DIAGRAM OF DEHUMIDIFICATION (DRY 500)



Šifra / Art. number	UPA-MP30	UPA-MP40	UPA-MP50
Materijal obloge / Cover	PVC / plastic	PVC / plastic	PVC / plastic
Tip higrometra / Hygrometer type	Mehanički / mechanical	Mehanički / mechanical	Mehanički / mechanical
Preciznost higrometra / Hygrometer precision	+/-5% r.p. fix	+/-5% r.p. fix	+/-5% r.p. fix
Display za vlažnost / Humidity level display	Nema / No	Nema / No	Nema / No
Capacitet (30°C, 60%) / Capacity (l/24h)	33	48	66
Snaga grejanja / Heating power (kW)	1,9	2	3,5
Ulazna snaga / Input power (kW)	0,7	0,7	1
Protok vazduha / Air flow (m³/h)	440	550	740
Dimenzija / Dimensions (mm)	780 x 653 x 255	780 x 652 x 255	1245 x 653 x 255
Težina / Weight	40 / 46	40 / 46	60 / 69

Šifra	Naziv proizvoda	kg	Cena sa PDV-om
Art. Number	Name		Gross price
05 UPA-MP30 C	Sušač vazduha DRY 300 / DRY 300 dehumidifier	46,00 kom	2.421,85
05 UPA-MP30L C	Sušač vazduha DRY 300, LPHW / DRY 300 dehumidifier LPHV	47,00 kom	2.587,20
05 UPA-MP30T C	Sušač vazduha DRY 300, TTW / DRY 300 dehumidifier TTW	50,00 kom	2.859,55
05 UPA-MP30TL C	Sušač vazduha DRY 300, LPHW TTW / DRY 300 dehumidifier LPHW TTW	51,00 kom	3.024,90
05 UPA-MP40 C	Sušač vazduha DRY 400 / DRY 400 dehumidifier	46,00 kom	2.869,27
05 UPA-MP40L C	Sušač vazduha DRY 400, LPHW / DRY 400 dehumidifier LPHV	47,00 kom	3.034,61
05 UPA-MP40T C	Sušač vazduha DRY 400, TTW / DRY 400 dehumidifier TTW	50,00 kom	3.306,95
05 UPA-MP40TL C	Sušač vazduha DRY 400, LPHW TTW / DRY 400 dehumidifier LPHW TTW	51,00 kom	3.472,29
05 UPA-MP50 C	Sušač vazduha DRY 500 / DRY 500 dehumidifier	69,00 kom	3.306,95
05 UPA-MP50L C	Sušač vazduha DRY 500, LPHW / DRY 500 dehumidifier LPHV	70,00 kom	3.569,56
05 UPA-MP50T C	Sušač vazduha DRY 500, TTW / DRY 500 dehumidifier TTW	73,00 kom	3.793,27
05 UPA-MP50TL C	Sušač vazduha DRY 500, LPHW TTW / DRY 500 dehumidifier LPHW TTW	74,00 kom	4.055,88

\* LPHW - Mogućnost dodatnog dogrevanja prostorije preko ugrađenog toplotnog izmenjivača

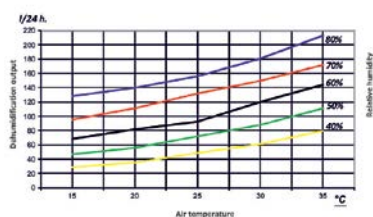
\* TTW - Montira se u susednoj prostoriji / Through The Wall

SUŠAČI VAZDUHA DRY, INOX / DRY INOX DEHUMIDIFIERS



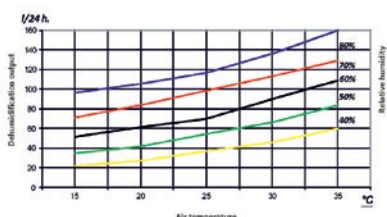
TTW

OUTPUT DIAGRAM OF DEHUMIDIFICATION (DRY 1200 METAL)



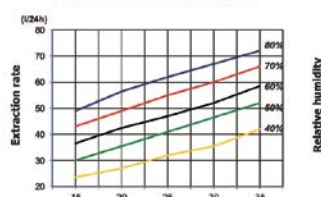
UPA-MM80, UPA-MM120

OUTPUT DIAGRAM OF DEHUMIDIFICATION (DRY 800 METAL)



UPA-MD50

EXTRACTION RATE DIAGRAM



Šifra / Art. number		UPA-MM80	UPA-MM120	UPA-MD500
Materijal obloge / Cover		Metal / metal	Metal / metal	Metal / metal
Tip higrometra / Hygrometer type		Digitalni / digital	Digitalni / digital	Digitalni / digital
Preciznost higrometra / Hygrometer precision		opciono od +/-1% r.p. do +/-10% r.p.	opciono od +/-1% r.p. do +/-10% r.p.	opciono od +/-1% r.p. do +/-10% r.p.
Displej za vlažnost / Humidity level display		ima / yes	ima / yes	ima / yes
Capacitet (30°C, 60%) / Capacity	(l/24h)	90	120	52
Snaga grejanja / Heating power	(kW)	5,1	7,2	3,5
Ulazna snaga / Input power	(kW)	1,7	2,4	1,5
Protok vazduha / Air flow	(m <sup>3</sup> /h)	740	740	800
Dimenzija / Dimensions	(mm)	1250 x 950 x 310	1250 x 950 x 310	1245 x 643 x 253
Težina / Weight		96 / 106	100 / 110	75 / 84

Šifra	Naziv proizvoda	kg	Cena sa PDV-om
Art. Number	Name		Gross price
05 UPA-MM80	C Sušač vazduha DRY 800 / DRY 800 dehumidifier	106,00 kom	5.400,78
05 UPA-MM80L	C Sušač vazduha DRY 800 LPHW / DRY 800 dehumidifier LPHW	107,00 kom	5.775,00
05 UPA-MM80T	C Sušač vazduha DRY 800 TTW / DRY 800 dehumidifier TTW	110,00 kom	5.802,72
05 UPA-MM120	C Sušač vazduha DRY 1200 / DRY 1200 dehumidifier	110,00 kom	6.038,34
05 UPA-MM120L	C Sušač vazduha DRY 1200 LPHW / DRY 1200 dehumidifier LPHW	112,00 kom	6.412,56
05 UPA-MM120T	C Sušač vazduha DRY 1200 TTW / DRY 1200 dehumidifier TTW	115,00 kom	6.440,28
05 UPA-MD500	C Sušač vazduha DRY 500 DUCT, montira se na kanalni ventilacioni sistem	84,00 kom	5.357,35

\* LPHW - Mogućnost dodatnog dogrevanja prostorije preko ugrađenog toplotnog izmenjivača

\* TTW - Montira se u susednoj prostoriji / Through The Wall



Izvanredni mobilni sušači serije Platinum od MEACO proizvođača, predstavljaju veliki iskorak na tržištu zahvaljujući minimalnoj potrošnji energije uz visoki efekat. Manji proizvod MEACO 12L ima potrošnju od svega 165W, a veći MEACO 20L 225W. Uz visoki kapacitet odvlaživanja šum rada je smanjen na minimum.



UPA-ME12L



UPA-ME20L

Šifra / Art. number	UPA-ME12L	UPA-ME20L
Kapacitet (30°C, 80%RH) / Capacity	12 l/24h	20 l/24h
Max. protok vazduha / Maximum airflow (m <sup>3</sup> /h)	100	160
Napajanje / AC power	220-240/1~	220-240/1~
Snaga / Input power (W)	165	255
Opseg rada / Working field (°C)	5°C - 35°C	5°C - 35°C
Rezervoar / Water tank (l)	2,5	6
Nivo buke / Noise (dB)	44	46
Dimenzija / Dimensions (mm)	325 x 248 x 485	385 x 290 x 595

Šifra	Naziv proizvoda	kg	Cena sa PDV-om
Art. Number	Name		Gross price
05 UPA-ME12L M	Mobilni sušač vazduha Meaco Platinum 12L / Meaco Platinum 12L mobil dehumidifier	11,50 kom	418,88
05 UPA-ME20L M	Mobilni sušač vazduha Meaco Platinum 20L / Meaco Platinum 20L mobil dehumidifier	14,50 kom	585,20

# 06. MERDEVINE, TUŠEVI I POKRIVAČI ZA BAZENE

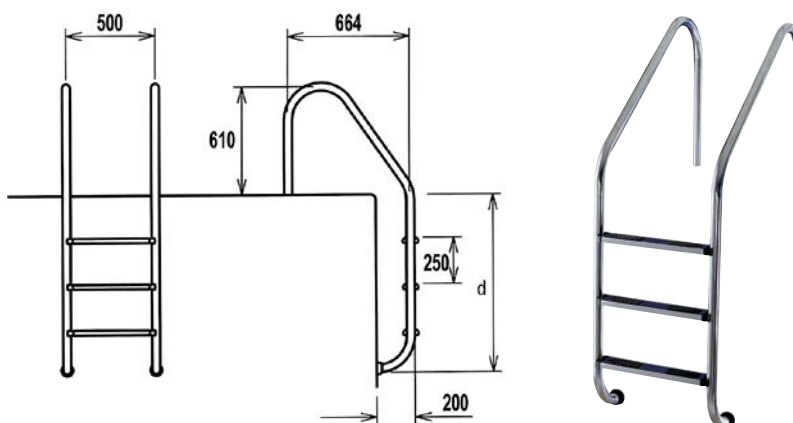


## 06. MERDEVINE, TUŠEVI I POKRIVAČI ZA BAZENE / LADDERS, SHOWERS AND THERMO COVERS FOR POOLS

### MERDEVINE ZA UPUŠTENE BAZENE, INOX / LADDERS FOR INGROUND POOLS, INOX

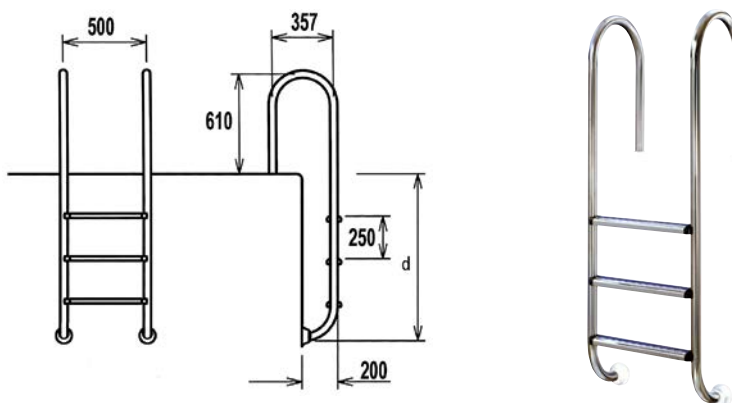
Merdevine proizvedene su od AISI304 nerđajućeg čelika sa poliranom završnom površinom. Gazišta su pokrivena sigurnosnom protivkliznom gumom. Velik izbor merdevina za sve tipove i oblike bazena.

### MERDEVINE SA ŠIROKIM RUKOHVATIMA, PLASTIČNE UGRADNE ŠOLJE, AISI 304 / LADDERS WITH WIDE HANDRAILS



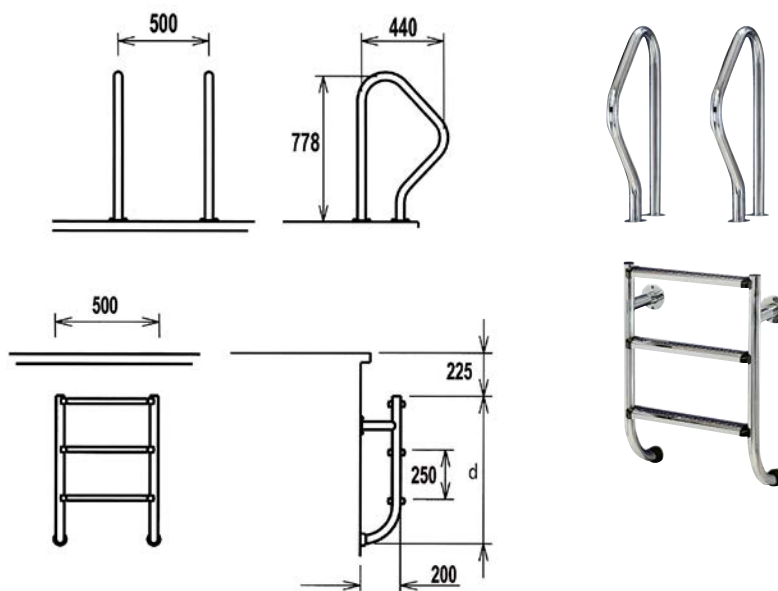
Šifra		Naziv proizvoda	kg	Cena sa PDV-om
Art. Number		Name		Gross price
06 ULS-2K	J	Merdevine sa širokim rukohvatima, plastične ugradne šolje sa 2 gazišta, d=696 mm / Ladder with wide handrails with 2 steps	10,00 kom	185,98
06 ULS-3K	J	Merdevine sa širokim rukohvatima, plastične ugradne šolje sa 3 gazišta, d=946 mm / Ladder with wide handrails with 3 steps	12,00 kom	186,59
06 ULS-4K	J	Merdevine sa širokim rukohvatima, plastične ugradne šolje sa 4 gazišta, d=1196 mm / Ladder with wide handrails with 4 steps	14,00 kom	209,93
06 ULS-5K	J	Merdevine sa širokim rukohvatima, plastične ugradne šolje sa 5 gazišta, d=1446 mm / Ladder with wide handrails with 5 steps	15,00 kom	264,72

MERDEVINE SA USKIM RUKOHVATIMA, PLASTIČNE UGRADNE ŠOLJE, AISI 304 /  
LADDERS WITH NARROW HANDRAILS



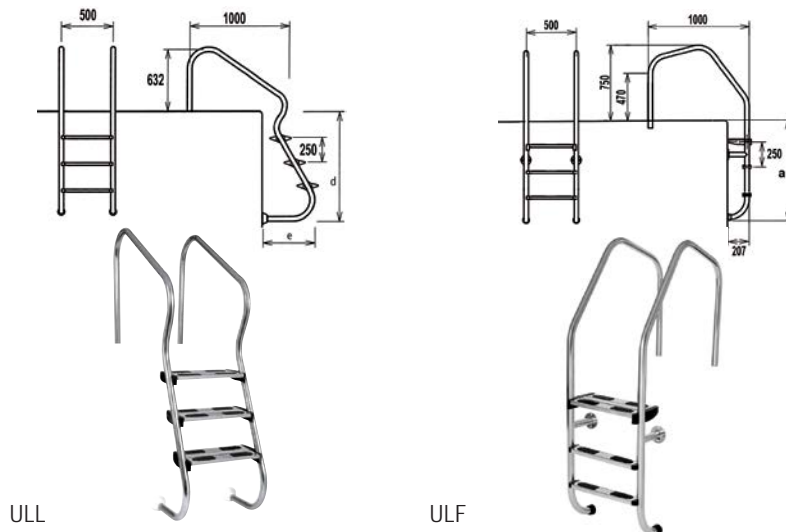
Šifra		Naziv proizvoda	kg	Cena sa PDV-om
Art. Number		Name		Gross price
06 ULK-2K	J	Merdevine sa uskim rukohvatima, plastične ugradne šolje sa 2 gazišta, d=696 mm / Ladder with narrow handrails with 2 steps	10,00 kom	185,98
06 ULK-3K	J	Merdevine sa uskim rukohvatima, plastične ugradne šolje sa 3 gazišta, d=946 mm / Ladder with narrow handrails with 3 steps	11,80 kom	186,59
06 ULK-4K	J	Merdevine sa uskim rukohvatima, plastične ugradne šolje sa 4 gazišta, d=1196 mm / Ladder with narrow handrails with 4 steps	13,80 kom	209,93
06 ULK-5K	J	Merdevine sa uskim rukohvatima, plastične ugradne šolje sa 5 gazišta, d=1446 mm / Ladder with narrow handrails with 5 steps	14,00 kom	264,72

DVODELNE MERDEVINE, INOX AISI 316 / TWO PIECES LADDERS, INOX AISI 316



Šifra		Naziv proizvoda	kg	Cena sa PDV-om
Art. Number		Name		Gross price
06 ULT-3	D	Dvodelne merdevine sa 3 gazišta, d=765 mm / Two pieces ladder with 3 steps	22,50 kom	391,85
06 ULT-4	D	Dvodelne merdevine sa 4 gazišta, d=1015 mm / Two pieces ladder with 4 steps	23,50 kom	423,07

MERDEVINE ZA BAZENE SA ZATEGNUTOM VODENOM POVRŠINOM /  
LADDERS FOR INFINITY POOLS

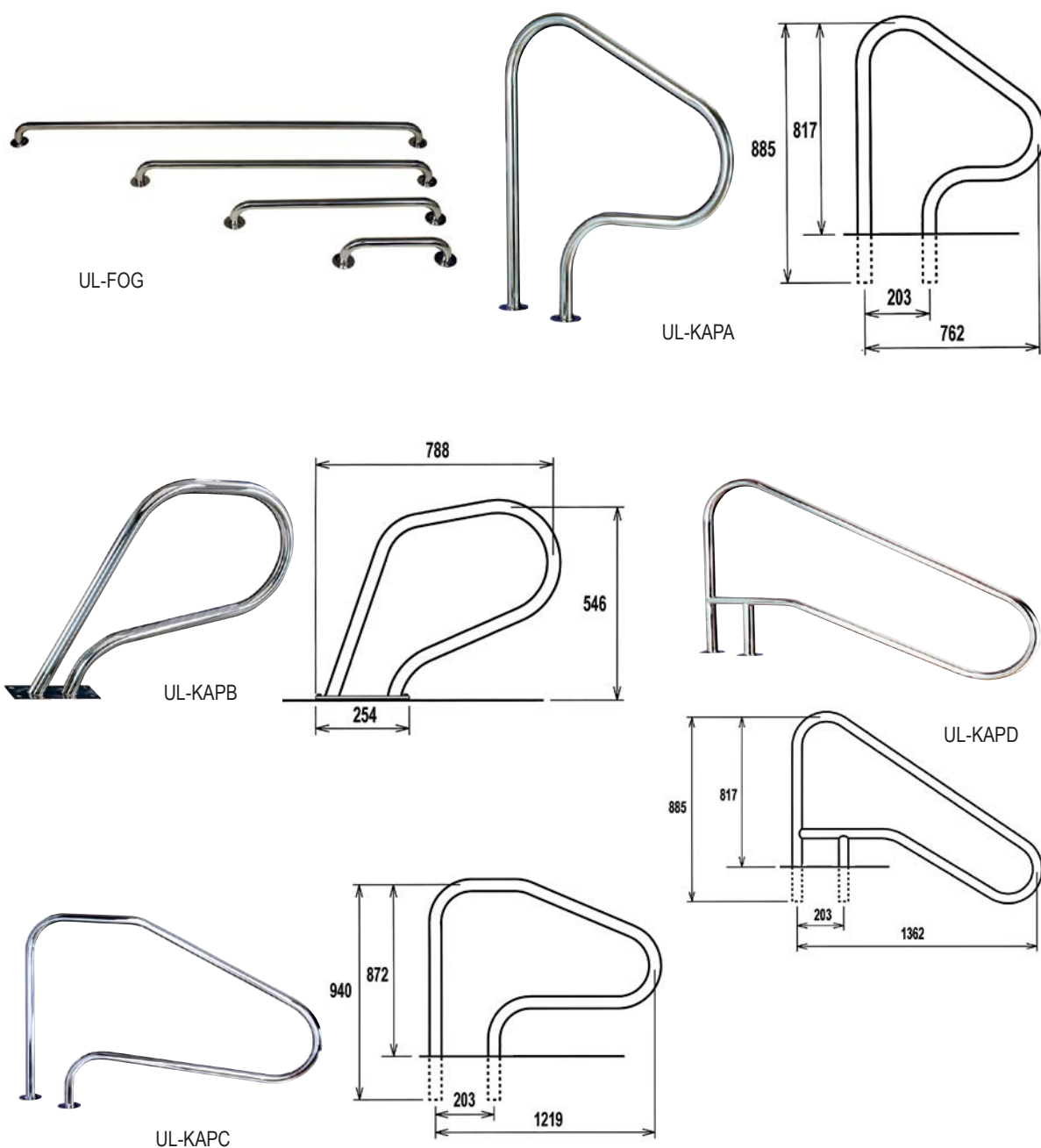


Šifra	Naziv proizvoda	kg	Cena sa PDV-om
Art. Number	Name		Gross price
06 ULL-3	D Comfort merdevine za bazene sa zategnutom vodenom površinom, 3 stepenika, d=1005 mm, e=511 mm / Comfort infinity pool ladder, 3 steps	16,00 kom	592,28
06 ULL-4	D Comfort merdevine za bazene sa zategnutom vodenom površinom, 4 stepenika, d=1225 mm, e=630 mm / Comfort infinity pool ladder, 4 steps	17,00 kom	700,96
06 ULF-3	D Merdevine za bazene sa zategnutom vodenom površinom, 3 stepenika, a=946 mm / Infinity pool ladder, 3 steps	13,80 kom	404,98
06 ULF-4	D Merdevine za bazene sa zategnutom vodenom površinom, 4 stepenika, a=1196 mm / Infinity pool ladder, 4 steps	15,80 kom	432,86

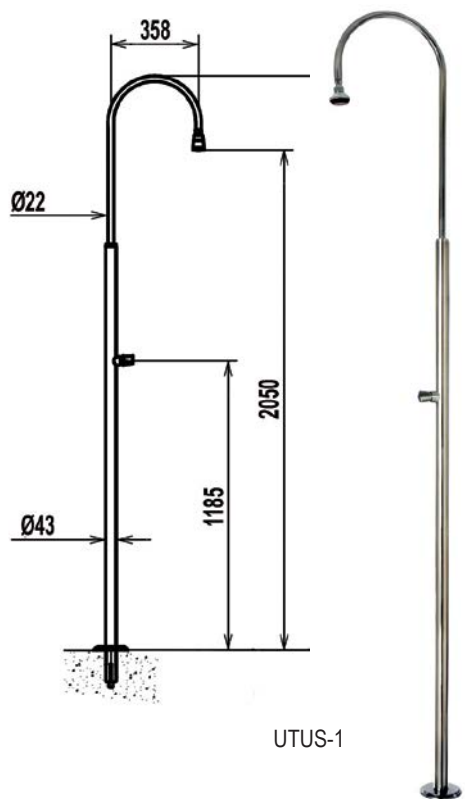
DELOVI ZA MERDEVINE / PARTS FOR LADDERS



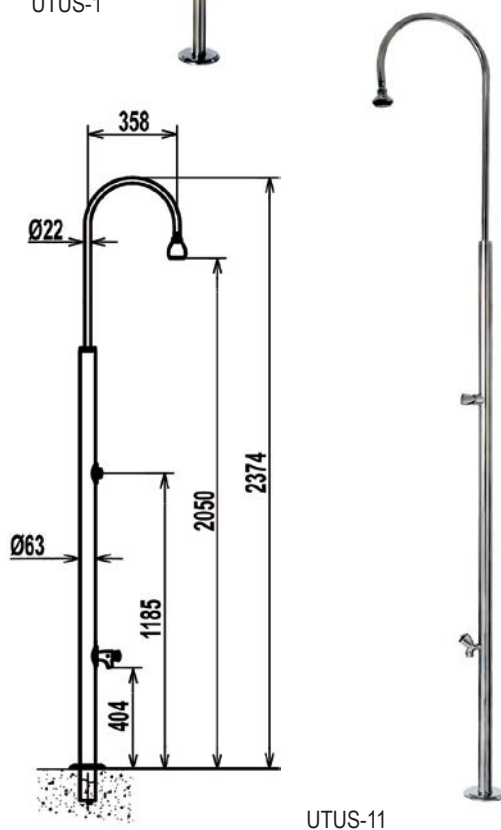
Šifra	Naziv proizvoda	kg	Cena sa PDV-om
Art. Number	Name		Gross price
06 ULX-9K	J Ankeri za merdevine (1 par) / Ladder flange set (1 pair)	0,82 par	53,39
06 ULX-901	J Rozeta za merdevine / Ladder cover	0,07 kom	2,97
06 ULX-GUMI	J Elastični gumeni čep za merdevine / Elastic bung for ladder leg	0,20 kom	5,63
06 ULX-KR10	J Gazište / Ladder step	0,62 kom	15,49
06 ULX-KR13	J Protivklizna guma / Non slip layer for step	0,05 kom	1,12



Šifra	Naziv proizvoda	kg	Cena sa PDV-om
Art. Number	Name		Gross price
06 UL-FOG050	D Rukohvat L50 / Handrail L50	1,50 kom	79,44
06 UL-FOG100	D Rukohvat L100 / Handrail L100	2,20 kom	95,38
06 UL-FOG200	D Rukohvat L200 / Handrail L200	3,40 kom	133,22
06 UL-FOG300	D Rukohvat L300 / Handrail L300	4,80 kom	173,64
06 UL-KAPA	D Rukohvat tipa "A" 1 kom / "A" type handrail 1 piece	3,30 kom	147,42
06 UL-KAPB	D Rukohvat tipa "B" 1 kom / "B" type handrail 1 piece	4,00 kom	149,42
06 UL-KAPC	D Rukohvat tipa "C" 1 kom / "C" type handrail 1 piece	4,50 kom	179,22
06 UL-KAPD	D Rukohvat tipa "D" 1 kom / "D" type handrail 1 piece	5,10 kom	232,82



UTUS-1



UTUS-11



UTUS-SOL4F

Šifra		Naziv proizvoda	kg	Cena sa PDV-om
Art. Number		Name		Gross price
06 UTUS-1	M	Tuš sa hladnom vodom / Cold water shower	5,70 kom	171,06
06 UTUS-11	M	Tuš sa hladnom vodom i slavinom za pranje nogu / Cold water shower	5,70 kom	187,58
06 UTUS-SOL4F	M	Solarni tuš sa rezervoarom od 45 litara / Solar shower with 45 l tank	31,20 kom	434,48

## POKRIVAČI ZA BAZENE / COVERS FOR POOLS

Pokrivač bazena pomaže smanjenju troškova grejanja, tako što tokom sunčanih dana i sam dogeva vodu a tokom noći sprečava hlađenje vode. Osim toga služi i kao mehanička zaštita vode od prljavštine, sprečava isparavanje vode a time i hemikalija iz bazena. Najpopularniji tip bazenskog pokrivača je Iso-solarni pokrivač. Za ovaj tip pokrivača nudimo različite tipove držača pokrivača: od plastike, od INOX-a, fiksne ili mobilne. Debljina ISO solarne folije je 400 mikrona. Pokrivači su dostupni u širinama od 4, 5 i 6 m, maksimalne dužine 34 m.

LETNJI POKRIVAČI (ISO-Solarni, 400 $\mu$ ) / SUMMER BUBBLE COVERS

Šifra		Naziv proizvoda	kg		Cena sa PDV-om
Art. Number		Name			Gross price
06 UTB-4004	J	ISO Solarna folija, 400 $\mu$ , trogodišnja, 4 m širine / Summer bubble cover, 400 $\mu$ , 4 m width	1,60	md	33,54
06 UTB-4005	J	ISO Solarna folija, 400 $\mu$ , trogodišnja, 5 m širine / Summer bubble cover, 400 $\mu$ , 5 m width	2,00	md	41,92
06 UTB-4006	J	ISO Solarna folija, 400 $\mu$ , trogodišnja, 6 m širine / Summer bubble cover, 400 $\mu$ , 6 m width	2,40	md	50,29

## DRŽAČI POKRIVAČA / COVER ROLLERS



UTC-OLYMP



UTC-KOK6

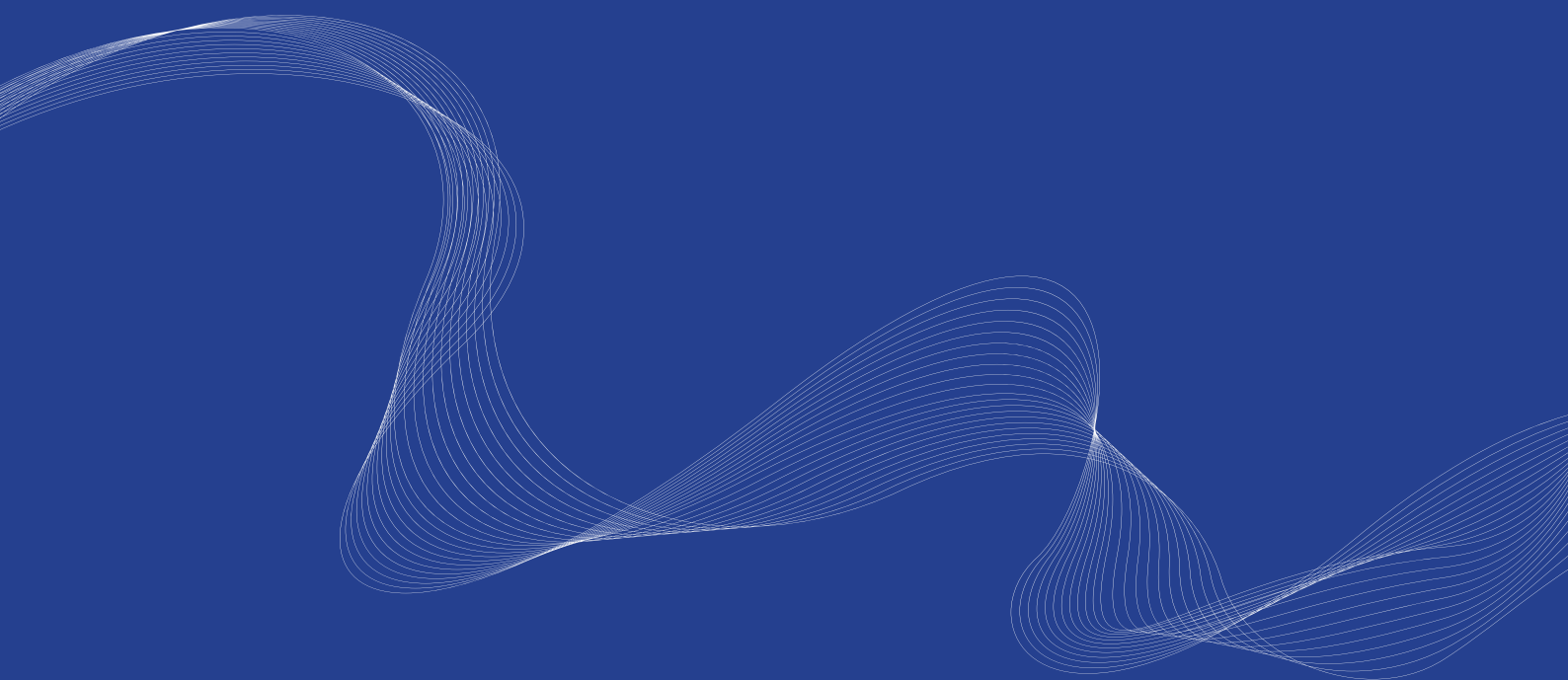


UTC-KOK91



Šifra		Naziv proizvoda	kg		Cena sa PDV-om
Art. Number		Name			Gross price
06 UTC-OLYMP	J	Držač pokrivača Olympic garnitura, max. 6m širine / Cover roller Olympic, max. 6 m width	10,50	kom	187,33
06 UTC-KOK6	J	Držač pokrivača INOX, do 6 m, sa točkicama / Stainless steel cover roller, up to 6 m, with wheels	10,00	kom	259,10
06 UTC-KOK91	J	Pantljika sa patentom za fiksiranje folije / Install kit for summer cover	0,30	kom	12,43

# 07. PODVODNI USISIVAČI



## RUČNI PODVODNI USISIVAČI / MANUAL UNDERWATER CLEANERS

## ČETKE / BRUSHES



UPK-LUX/LUXC



UPK-ALGA



UPK-ECKC

Šifra		Naziv proizvoda	kg		Cena sa PDV-om
Art. Number		Name			Gross price
07 UPK-LUX	J	Ocean Lux četka / Ocean Lux brush	1,21	kom	34,17
07 UPK-LUXC	J	Lux četka tip "C" / Lux brush "C" type	0,87	kom	12,51
07 UPK-ALGA	J	Ocean četka za alge / Algae Ocean brush	0,15	kom	19,16
07 UPK-ECK	J	Ocean ugaona četka / Ocean corner brush	0,15	kom	18,56
07 UPK-ECKC	J	Ugaona četka tip "C" / Corner brush "C" type	0,11	kom	3,42

## TELESKOPSKI DRŽAČI / TELESCOPES



UPT-...CSC

Šifra		Naziv proizvoda	kg		Cena sa PDV-om
Art. Number		Name			Gross price
07 UPT-1CSC	J	Teleskopska drška za podvodne usisivače 1,8-3,6 m / Telescope 1,8-3,6 m	1,10	kom	17,39
07 UPT-3CSC	J	Teleskopska drška za podvodne usisivače 2,4-4,8 m / Telescope 2,4-4,8 m	1,20	kom	22,25
07 UPT-4	D	Teleskopska drška za podvodne usisivače 3,75-7,5 m / Telescope 3,75-7,5 m	1,78	kom	94,14

REBRASTE CEVI ZA PODVODNE USISIVAČE /  
FLOATING HOSES FOR UNDERWATER CLEANERS



Šifra		Naziv proizvoda	kg	Cena sa PDV-om
Art. Number		Name		Gross price
07 UPG-32	J	Rebrasta cev ø=32 mm 1,1 m/članak / Floating hoses ø=32 mm 1,1 m/unit	0,18	čl. 4,44
07 UPG-38	J	Rebrasta cev ø=38 mm 1,5 m/članak / Floating hoses ø=38 mm 1,5 m/unit	0,30	čl. 5,28

USISNI PRIKLJUČCI ZA RUČNE PODVODNE USISIVAČE / LINK CONNECT



UPC-DUO38



UPC-11

Šifra		Naziv proizvoda	kg	Cena sa PDV-om
Art. Number		Name		Gross price
07 UPC-11	J	Priključak za cev D38 mm 1 ½",navoj / Threaded link connect D38 mm 1 ½"	0,03	kom 2,20
07 UPC-DUO38	J	Produžetak za cev D38 / Coupling D38	0,04	kom 1,10

MREŽICE ZA BAZENE / POOL NETS



UPH-11C



UPH-12C



UPH-13C



UPH-16



UPH-17

Šifra		Naziv proizvoda	kg	Cena sa PDV-om
Art. Number		Name		Gross price
07 UPH-17	J	Površinska mrežica Emaux / Surface net Emaux	0,28 kom	10,28
07 UPH-11	J	Površinska mrežica Ocean / Surface net Ocean	0,37 kom	19,73
07 UPH-12	J	Površinska mrežica Ocean / Surface net Ocean	0,18 kom	8,21
07 UPH-11C	J	Površinska mrežica tip "C" / Surface net "C" type	0,28 kom	9,63
07 UPH-12C	J	Površinska mrežica tip "C" / Surface net "C" type	0,17 kom	4,03
07 UPH-16	J	Dubinska mrežica Emaux / Bottom net Emaux	0,39 kom	17,88
07 UPH-13	J	Dubinska mrežica Ocean / Bottom net Ocean	0,39 kom	25,07
07 UPH-13C	J	Dubinska mrežica tip "C" / Bottom net "C" type	0,28 kom	8,15

## ZODIAC AUTOMATSKI USISIVAČI / ZODIAC AUTOMATIC CLEANER

ZODIAC stalnim razvojem proizvoda želi da zadovolji rastuće potrebe klijenata. U našem širokom asortimanu možete pronaći dobro isproban: Vortex1, kao i nove CyclonX, Vortex 4400, 4550, 5400 i 5500. U nastavku stranice pogledajte grafikon koji će Vam pomoći da izaberete robot usisivač koji Vam najviše odgovara.



Šifra / Art. number	UPM-VORT1	UPM-RC4400	UPM-RV4400	UPM-RV5400	UPM-RV5500
Tip / Type	Vortex 1	RC 4400	RV 4400	RV 5400	RV 5500
Dužina kabla / Cable length (m)	15	18	18	18	21
Max. veličina bazena / Max. pool size (m)	10 x 5	12 x 6	12 x 6	12 x 6	15 x 7
Pogon na _ točka / Drived wheels	2	Guseničar / Track	2	4	4
Površina čišćenja / Surface area	Dno / bottom	Dno + zidovi / bottom+walls	Dno + zidovi / bottom+walls	Dno + zidovi / bottom+walls	Dno + zidovi / bottom+walls
Dužina ciklusa / Cycle time (h)	2	1 / 1,5 / 2 / 2,5 / 3	1,5 / 2,5	1,5 / 2,5	Mogućnost programiranja / Programable
Filtracioni sistem / Filter system	Filtraciona korpa / Filtration basket	Filtraciona korpa / Filtration basket	Filtraciona korpa / Filtration basket	Filtraciona korpa / Filtration basket	Filtraciona korpa / Filtration basket
Finoća filtriranja / Fine	100	100	100	100	100
Podesiva finoća filtriranja / Optional fine	200	60 / 200	60 / 200	60 / 200	60 / 200
Daljinski upravljač / Remote controller	-	-	-	-	•
Sistem podizanja / Lift system	-	-	•	•	•
Kolica / Trolley	-	•	•	•	•
Neto težina / Net weight (kg)	6	9	9,5	9,5	9,5

### VORTEX USISIVAČI / VORTEX CLEANERS



#### USISIVAČ VORTEX 1

#### VORTEX 1 CLEANER

- Za porodične bazene / For private pools
- Veličina bazena max. 10 m x 5 m / Max. pool size 10 m x 5 m
- Površina čišćenja: dno / Cleaning area: Bottom
- Filtraciona korpa: 100 mikrona / Filtration basket: 100 mikron
- Ciklus usisavanja: 2h / Cleaning cycle: 2 hours
- Jačina pumpe: 11 m<sup>3</sup>/h / Pump flow: 11 m<sup>3</sup>/h
- Pogon: na 2 točka / Drive system: 2 wheel drive
- Snaga: 70W / Operating power: 70W



#### USISIVAČ CYCLONX

#### CYCLONX CLEANER

- Za porodične bazene / For private pools
- Veličina bazena max. 12 m x 6 m / Max. pool size 12 m x 6 m
- Površina čišćenja: dno i zidovi / Cleaning area: Bottom and walls
- Filtraciona korpa: 100 mikrona / Filtration basket: 100 mikron
- Ciklus usisavanja: 3h / Cleaning cycle: 3 hours
- Jačina pumpe: 16 m<sup>3</sup>/h / Pump flow: 16 m<sup>3</sup>/h
- Guseničar / Track
- Snaga: 150W / Performance: 150W

Šifra	Naziv proizvoda	kg	Cena sa PDV-om
Art. Number	Name		Gross price
07 UPM-VORT1	D Usisivač VORTEX 1; 18 m kabla za bazen max. 10 x 5 m / Vortex 1 cleaner; 18 m cable for pool max. 10 x 5 m	8,80 kom	578,84
07 UPM-RC4400	D Usisivač CyclonX Pro/ CyclonX Pro cleaner	18,40 kom	1.101,09
07 UPM-V2154A	D Korpa za Vortex 60 mikrona / Filtration basket 60 mikron	0,47 kom	54,21
07 UPM-V1850D	D Korpa za Vortex 100 mikrona / Filtration basket 100 mikron	0,47 kom	54,21
07 UPM-V2155A	D Korpa za Vortex 200 mikrona / Filtration basket 200 mikron	0,47 kom	54,21



USISIVAČ RV 4400

RV 4400 CLEANER

- Za porodične bazene / For private pools
- Veličina bazena max. 12 m x 6 m / Max. pool size 12 m x 6 m
- Površina čišćenja: dno, zidovi i linija ivice vode / Cleaning area: Bottom and walls, water line
- Filtraciona korpa: 100 mikrona / Filtration basket: 100 mikron
- Ciklus usisavanja: 1h 30min - 2h 30min / Cleaning cycle: 1,30-2,30 hours
- Jačina pumpe: 16 m<sup>3</sup>/h / Pump flow: 16 m<sup>3</sup>/h
- Pogon: na 2 točka / Drive system: 2 wheel drive
- Snaga: 150W / Performance: 150W
- Kolica / Trolley



USISIVAČ RV 5400; 4WD

RV 5400 CLEANER; 4WD

- Za porodične bazene / For private pools
- Veličina bazena max. 12 m x 6 m / Max. pool size 12 m x 6 m
- Površina čišćenja: dno, zidovi i linija ivice vode / Cleaning area: Bottom and walls, water line
- Filtraciona korpa: 100 mikrona / Filtration basket: 100 mikron
- Ciklus usisavanja: mogućnost podešavanja / Cleaning cycle: variable
- Jačina pumpe: 16 m<sup>3</sup>/h / Pump flow: 16 m<sup>3</sup>/h
- Pogon: na 4 točka / Drive system: 4 wheel drive
- Snaga: 150 W / Performance: 150W
- Kolica / Trolley
- Digitalna kontrola / Digital control panel
- Lift system / Lift system



USISIVAČ RV 5500; 4WD

RV 5500 CLEANER; 4WD

- Za porodične bazene / For private pools
- Veličina bazena max. 15 m x 7 m / Max. pool size 15 m x 7 m
- Površina čišćenja: dno, zidovi i linija ivice vode/ Cleaning area: Bottom and walls, water line
- Filtraciona korpa: 100 mikrona / Filtration basket: 100 mikron
- Ciklus usisavanja: mogućnost podešavanja/ Cleaning cycle: variable
- Jačina pumpe: 16 m<sup>3</sup>/h / Pump flow: 16 m<sup>3</sup>/h
- Pogon: na 4 točka / Drive system: 4 wheel drive
- Snaga: 150 W / Performance: 150W
- Kolica/ Trolley
- Digitalna kontrola / Digital control panel
- Lift system / Lift system
- Indikator kada je filtraciona korpa puna / Filter full indicator
- Daljinski upravljač za kretanje / Kinetic remote control

Šifra	Naziv proizvoda	kg	Cena sa PDV-om
Art. Number	Name		Gross price
07 UPM-RV4400 D	Usisivač RV 4400 / RV 4400 cleaner	19,20 kom	1.259,39
07 UPM-RV5400 D	Usisivač RV 5400; 4WD / RV 5400 cleaner; 4WD	19,20 kom	1.474,30
07 UPM-RV5500 D	Usisivač RV 5500; 4WD / RV 5550 cleaner; 4WD	19,20 kom	1.660,82

Za automatskim usisivačima za javnu upotrebu postoji sve veća potreba. Kako bi zadovoljili potrebe, ovi usisivači su masivniji i izrađeni su od visokokvalitetnih materijala. U našoj ponudi dostupni su sledeći roboti: Dolphin Liberty M5 je čistač sa integrisanom baterijom. Njegova prednost je slobodno kretanje u kompleksima bazena sa ostrvima i nepravilnim oblicima. Wave 100 je pogodan bazene do 25 m dužine, a Wave 300 XL do 60 m. Imaju sistem za žiroskopsko skeniranje kako bi savršeno očistili celu površinu.



UPM-DLIB



UPM-DW100



UPM-DWAVE

Šifra	Naziv proizvoda	kg	Cena sa PDV-om
Art. Number	Name		Gross price
07 UPM-DLIB	C Dolphin Liberty M5 usisivač sa akumulatorom / Dolphin Liberty M5 cleaner	24,00 kom	3.291,40
07 UPM-DW100	C Profesionalni automatski usisivač Dolphin Wave 100, 30 m kabla / Dolphin Wave 100, 30 m cable	24,50 kom	3.634,29
07 UPM-DWAVE	C Profesionalni automatski usisivač Dolphin Wave, 43 m kabla / Dolphin Wave, 43 m cable	115,0 kom	13.659,08

Šifra / Art. number	UPM-DLIB	UPM-DW100	UPM-DWAVE
Tip / Type	Liberty M5	Wave 100	Wave 300XL
Dužina kabla / Cable length (m)	-	30	43
Max. veličina bazena / Max. pool size (m)	Za dužinu 15 m / 15 m lenght	Za dužinu 25 m / 25 m lenght	Za dužinu 50 m / 50 m lenght
Površina čišćenja / Surface area	Dno + zidovi / bottom+walls	Dno + zidovi / bottom+walls	Dno / bottom
Dužina ciklusa / Cycle time (h)	Mogućnost programiranja / Programable	Mogućnost programiranja / Programable	Mogućnost programiranja / Programable
Filtracioni sistem / Filter system	Filtracioni džak / Filtration sack	Filtracioni džak / Filtration sack	Filtracioni džak / Filtration sack
Finoća filtriranja / Fine (mikron)	60	60	60
Daljinski upravljač / Remote controller	•	•	•
Kolica / Trolley	•	•	•
Pumpa / Pump (m³/h)	17	17	40
Neto težina / Net weight (kg)	13,2	12	25





UMH-1C



UMH-DIG

Šifra		Naziv proizvoda	kg		Cena sa PDV-om
Art. Number		Name			Gross price
07 UMH-1C	J	Plutajući termometar za bazen, okrugli D=180 mm h=300 mm, tip "C" / Floating thermometer for pool, round D=180 mm h=300 mm, type "C"	0,33	kom	17,01
07 UMH-DIG	J	Plutajući termometar za bazen, okrugli D=180 mm h=300 mm, digitalni Floating thermometer for pool, round D=180 mm h=300 mm, digital	0,14	kom	14,31

# 08. OPREMA ZA KONDICIONIRANJE VODE U BAZENIMA



## 08. OPREMA ZA KONDICIONIRANJE VODE U BAZENIMA / WATER CONDITIONING EQUIPMENT

### DOZATORI ZA SPOROTOPIVE TABLETE / CHEMICALS DISPENSERS



UVX-1C



UVX-2C



UVX-AUTOCL

Šifra		Naziv proizvoda	kg		Cena sa PDV-om
Art. Number		Name			Gross price
08 UVX-1PR	J	Plovni dozator Praher / Dispenser, Praher	0,29	kom	10,35
08 UVX-1C	J	Plovni dozator za tablete od 200 gr. / Dispenser for 200 g tablets	0,33	kom	5,73
08 UVX-2C	J	Plovni dozator, mali za tablete od 20 gr. / Dispenser for 20 g tablets	0,10	kom	2,22
08 UVX-AUTOCL	J	Poluautomatski dozator za 3 kg maxi tableta / Semi-automatic dispenser for 3 kg tablets	1,95	kom	45,93

### UV OPREMA ZA ODRŽAVANJE VODE U BAZENIMA / UV-LAMPS FOR WATER DESINFECTION



UVUV-C75



UVUV-9L7BL

UV-C aparat talasne dužine od 253,70 nm garantuje uništavanje bakterija, virusa i algi smanjuje potrebu za upotrebom hlora i do 80%! Instalira se u povratni vod iza filtracione posude. Vek trajanja UV sijalice je oko 5000 časova uz stabilan napon.

Šifra		Naziv proizvoda	kg		Cena sa PDV-om
Art. Number		Name			Gross price
08 UVUV-C75	J	UV aparat, 75W, 60 m <sup>3</sup> , 1030mm, 2" / UV - disinfection, 75W, 60 m <sup>3</sup> , 1030 mm, 2"	4,71	kom	382,43
08 UVUV-9L7BL	D	Rezervna UV cev, 75W, 3+1 utičnica, novi tip / Uv-lamp 75W, 3+1 pin connection, new type	0,16	kom	66,84
08 UVUV-9L75W	D	Rezervna UV cev, 75W, stari tip / Uv lamp 75W, old type	0,16	kom	84,99
08 UVUV-9T70	D	Starter za UV lampu 75 W / Starter for UV lamp 75W	0,98	kom	96,79
08 UVUV-9VCS2	D	Zaštitna staklena cev za UV lampu 40-75 W / Protective glass tube for UV lamp 40-75W	0,60	kom	52,31

## ZODIAC EI<sup>2</sup> i EI<sup>2</sup> EXPERT UREĐAJI ZA HIDROLIZU SLANE VODE / ZODIAC EI<sup>2</sup> AND EI<sup>2</sup> EXPERT CHLORINATORS

Uređaji za kondicioniranje bazena sa slanom vodom rade na principu elektrolize te se so transformiše u hlorni gas, što je izuzetno moćan dezinficijens koji se momentalno rastvara u vodi. Voda u bazenu je vrlo blago slana, sa 4 g/l. Aktivni hlor se konstantno obnavlja u ćeliji.

Za ispravnu upotrebu:

- pH vrednost bazena mora biti između 7,2 i 7,4
- Koncentracija soli u vodi treba da bude 4 g/l
- Filtracioni sistem mora biti dobro dimenzionisan
- Potrebno je pridržavati se preporučenih filtracionih ciklusa

Ei serija opreme je omiljena zbog svojih prednosti kao što su jednostavna i brza ugradnja, upotreba prilagođena korisniku.

Tehnički parametri:

- Priključci D50, D63 putem "Quick Fix" sistema
- Minimalni protok: 5 m<sup>3</sup>/h
- Maksimalni protok: 18 m<sup>3</sup>/h (kod većeg protoka potrebno je instalirati bajpas)
- Maksimalni pritisak: 2,75 bara
- Maksimalna temperatura vode: 40°C
- Minimalna temperatura vode : 5 °C
- Sistem zaštite: IP23
- Samočišćenje titanijske ćelije, životni vek 10.000 sati
- Fid sklopka

Šifra / Art. number	UV-SOSE050	UV-SOSE090	UV-SEXP40	UV-SEXP70	UV-SEXP110
Tip / Type	Ei <sup>2</sup> 12	Ei <sup>2</sup> 20	Ei <sup>2</sup> Expert 10	Ei <sup>2</sup> Expert 18	Ei <sup>2</sup> Expert 25
Proizvodnja Cl-a / Cl production (g/h)	12	20	10	18	25
Max. veličina bazena / Pool size (m <sup>3</sup> )	50	90	40	70	110



UV-SOSE...:

- Životni vek ćelije: 7.500 sati
- Korisnički interfejs: LED
- Polaritet izmenjiv na 5 h
- Alarm za donju granicu soli

UV-SEXP...:

- Životni vek ćelije: 10.000 sati
- Korisnički interfejs: LCD ekran
- Meni na 13 jezika
- Polaritet izmenjiv na 3,5, 5 i 7 h
- Tajmer
- Fid sklopka
- Alarm za donju granicu soli

Šifra	Naziv proizvoda	kg	Cena sa PDV-om
Art. Number	Name		Gross price
08 UV-SOSE050	M Zodiac Ei <sup>2</sup> 12	6,50 kom	816,77
08 UV-SOSE090	M Zodiac Ei <sup>2</sup> 20	6,60 kom	952,34
08 UV-SEXP40	M Zodiac Ei <sup>2</sup> Expert 10	6,60 kom	942,32
08 UV-SEXP70	M Zodiac Ei <sup>2</sup> Expert 18	6,70 kom	1.176,96
08 UV-SEXP110	M Zodiac Ei <sup>2</sup> Expert 25	6,90 kom	1.392,68



UVS-PER101

Šifra		Naziv proizvoda	kg	Cena sa PDV-om
Art. Number		Name		Gross price
08 UVS-PER101	J	Peristaltička dozirna pumpa 1 l/h, za porodične bazene / Peristaltic dosing pump 1 l/h, for private pools	1,02 kom	152,66
08 UVS-PE06	D	Peristaltička dozirna pumpa do 6 l/h, podešavajuća, za porodične bazene / Peristaltic dosing pump up to 6 l/h, adjustable, for private pools	1,14 kom	271,24

## MERNO DOZIRNI UREĐAJI TIPA AQUA / AUTOMATIC REGULATORS

Karakteristike merno dozirnog sistema su da na osnovu izmerenih rezultata uzoraka vode iz bazena doziraju potrebne količine odgovarajuće hemikalije. U zavisnosti od sonde uređaji registruju pH vrednost vode, te doziraju potrebnu količinu hemikalija za regulaciju pH vrednosti. Uređaji koji imaju Redox sondu registruju količinu hlora u vodi, te na osnovu rezultata doziraju potrebnu količinu hlora.

UVSZ-APHT: Automatski regulator sa peristaltičkom pumpom za merenje pH vrednosti i kiselosti, komplet. Opseg merenja je od pH 5,0-9,0. Uređaj sadrži sav potreban pribor za priključenje na cevovod. Preporučuje se za privatne bazene.

UVSZ-ARXT: Automatski regulator sa peristaltičkom pumpom za REDOX merenje i doziranje tečnog hlora, komplet. Opseg merenja je od 500-900 mV. Uređaj sadrži sav potreban pribor za priključenje na cevovod. Preporučuje se za privatne bazene.

UVSZ-APHRX: pH - REDOX automatski regulator, sa proporcionalnim doziranjem. Opciono, može zvučno oglasiti nizak nivo hlora, temperaturni senzor za ispravno doziranje. Opseg merenja: pH 5,0 – 9,0, Redox 000 – 999 mV. Uređaj sadrži sav potreban pribor za priključenje na cevovod. Preporučuje se za privatne bazene.

UVSZ-APHRP: pH - REDOX automatski regulator, sa proporcionalnim doziranjem na panelu. Opseg merenja: pH 5,0 – 9,0, Redox: 000 – 999 mV. Uređaj sadrži sav pribor uključujući sonde, cevi i ostalo potrebno za uzorkovanje i doziranje.

Šifra / Art. number		UVSZ-APHT	UVSZ-ARXT	UVSZ-APHRX	UVSZ-APHRP
Protok / Flow rate	(l/h)	1,4	1,4	1,4	3
Pritisak / Pressure	(bar)	1	1	1	1
Cev / Tube		4 x 6	4 x 6	4 x 6	4 x 6
Dimenzije / Dimension	(mm)	187 x 140 x 272	187 x 140 x 272	305 x 250 x 160	500 x 600 x 200



UVSZ-APHT



UVSZ-APHRX



UVSZ-APHRP

Šifra	Naziv proizvoda	kg	Cena sa PDV-om
Art. Number	Name		Gross price
08 UVSZ-ASPH	D Simpool automatski pH merno dozirni komplet / Automatic pH doser with parts	2,71 kom	338,33
08 UVSZ-ASRX	D Simpool automatski REDOX merno dozirni komplet / Automatic ORP doser with parts	2,71 kom	356,83
08 UVSZ-APHT	D Automatski pH uređaj za doziranje i merenje / Automatic pH doser with parts	2,71 kom	376,88
08 UVSZ-ARXT	D Automatski REDOX za doziranje i merenje / Automatic ORP doser with parts	2,71 kom	376,88
08 UVSZ-APHRX	D Automatski pH REDOX za doziranje i merenje / Automatic pH ORP doser with parts	4,69 kom	855,35
08 UVSZ-APHRP	D Automatski pH REDOX za doziranje i merenje na panelu/ Automatic pH ORP doser on panel, with parts	6,50 kom	1.377,13
08 UVSZ-APSO	C Merna sonda za pH / Measuring probe for pH	0,14 kom	86,04
08 UVSZ-ARSO	C Merna sonda za redox / Measuring probe for ORP	0,14 kom	123,56
08 UVSZ-APH92	C Peristaltička dozirna cev / Peristaltic tube	0,02 kom	8,09

OPREMA ZA KONTROLU KVALITETA VODE / WATER TESTERS



UVM-2M



UVM-3M

Šifra	Naziv proizvoda	kg	Cena sa PDV-om
Art. Number	Name		Gross price
08 UVM-2M	J DpD/pH metar Lovibond veliki / Tester for measuring pH and Cl	0,16 kom	12,47
08 UVM-3M	J DpD/pH metar Lovibond mali / Mini tester for measuring pH and Cl	0,08 kom	6,99



## 09. VODENE ATRAKCIJE

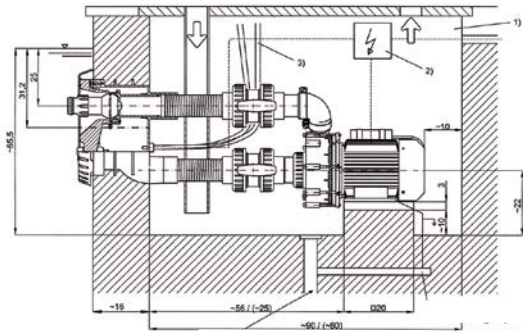




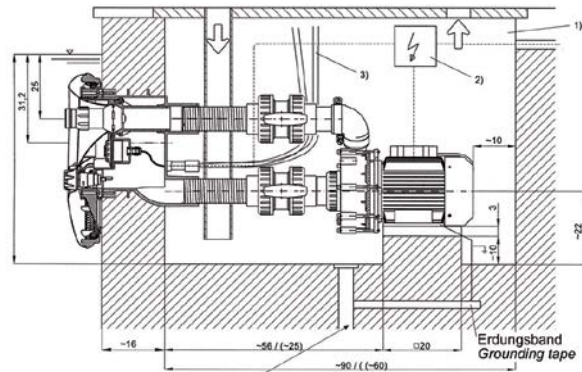
## UREĐAJI ZA PLIVANJE U MESTU / COUNTERCURRENTS

### UGRADNI MODELI BADU-JET SPECK / BADU JET SPECK INBUILT MODELS

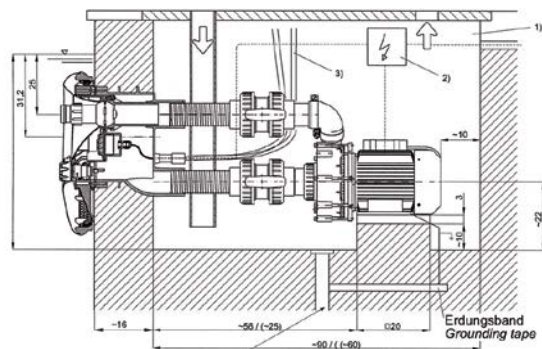
Pogodni su za montažu u bilo koji tip bazena, idealni za fitness trening, za talase ili penušavu kupku, za podvodnu masažu (u konsultaciji sa fizioterapeutom), protivstrujno plivanje bez potrebe da se okrenete čak i u najmanjem bazenu.



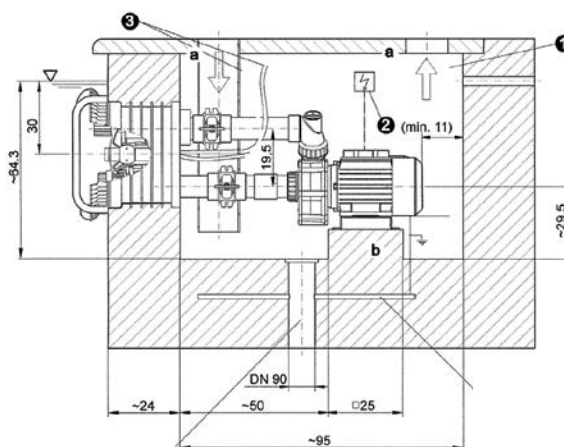
UEB-SMART



UEB-WAVE



UEB-VOGUE



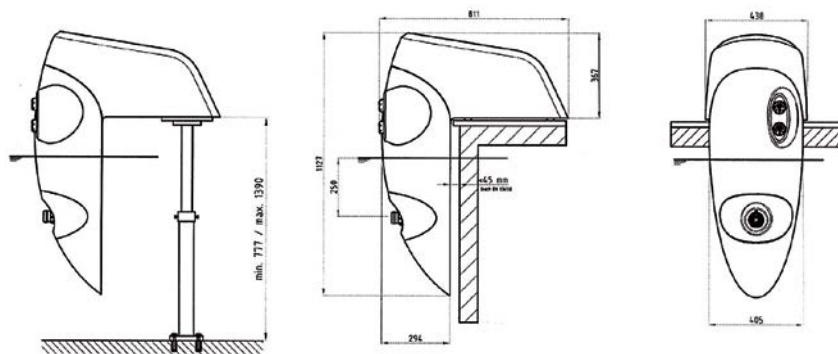
UEB-PRIMA

Šifra	Naziv proizvoda	kg	Cena sa PDV-om
Art. Number	Name		Gross price
09 UEB-SMFEJ	D Komplet za ugradnju za Badu Jet Smart / Badu Jet Smart install kit	7,00 kom	285,69
09 UEB-SMART1	D Badu Jet Smart, glavna jedinica, Q=40 m <sup>3</sup> /h, N=1,6 kW, 230V / Badu Jet Smart pump kit, 1 phase	29,00 kom	1.575,17
09 UEB-SMART3	D Badu Jet Smart, glavna jedinica, Q=45 m <sup>3</sup> /h, N=2,2 kW, 400V / Badu Jet Smart pump kit, 3 phase	30,00 kom	1.575,17
09 UEB-VFEJ	D Komplet za ugradnju za Badu Jet WAVE i VOGUE / Badu Jet Wave and Vogue install kit	2,70 kom	285,69
09 UEB-WAVE	D Badu Jet Wave, glavna jedinica, Q=58 m <sup>3</sup> /h, N=3,3kW, 400V / Badu Jet Wave pump kit	27,80 kom	2.280,56
09 UEB-VOGUE	D Badu Jet Vogue, glavna jedinica, Q=58 m <sup>3</sup> /h, N=3,3kW, 400V / Badu Jet Vogue pump kit	28,50 kom	2.952,71
09 UEB-PRIFEJ	D Komplet za ugradnju za Badu Jet Primavera / Badu Jet Primavera install kit	4,50 kom	549,65
09 UEB-PRIMA3	D Badu Jet Primavera, glavna jedinica, beli led reflektor, Q=75 m <sup>3</sup> /h, N=3 kW, 400V / Badu Jet Primavera pump kit, white LED lamp	37,00 kom	3.187,04
09 UEB-PRIMA3S	D Badu Jet Primavera, glavna jedinica, RGB led reflektor, Q=75 m <sup>3</sup> /h, N=3 kW, 400V / Badu Jet Primavera pump kit, RGB LED lamp	37,00 kom	3.187,04

Šifra	Napajanje	Nazivna snaga	Kapacitet
Art. number	Power supply	Output power	Flow
	(V)	(kW)	(m <sup>3</sup> /h)
UEB-SMART1	220-240	1,6	40
UEB-SMART3	400	2,2	45
UEB-WAVE	400	2,6	58
UEB-VOGUE	400	2,6	58
UEB-PRIMA3	400	3	75

URANJAJUĆI MODELI BADU-JET SPECK / OVERHANG COUNTER SWIM UNITS

Šifra	Napajanje	Nazivna snaga	Kapacitet
Art. number	Power supply	Output power	Flow
	(V)	(kW)	(m <sup>3</sup> /h)
UEB-PERLA	230	1,5	40
UEB-PERLA3	400	1,6	40
UEB-RIVA3	400	2,6	58
UEB-STELLA	400	3	75



UEB-PERLAS, RIVAS, STELLA

Šifra		Naziv proizvoda	kg	Cena sa PDV-om
Art. Number		Name		Gross price
09 UEB-PERLA	D	Badu Jet PERLA, beli led reflektor, Q=40 m <sup>3</sup> /h, N=1,6 kW 230 V / Badu Jet Perla, white LED lamp, mono phase	38,00 kom	2.150,62
09 UEB-PERLAS	D	Badu Jet PERLA, RGB led reflektor, Q=40 m <sup>3</sup> /h, N=1,6 kW 230 V / Badu Jet Perla, RGB LED lamp, mono phase	38,00 kom	2.299,73
09 UEB-PERLA3	D	Badu Jet PERLA, beli led reflektor, Q=40 m <sup>3</sup> /h, N=1,6k W 400 V / Badu Jet Perla, white LED lamp, 3 phase	35,00 kom	2.095,22
09 UEB-PERLA3S	D	Badu Jet PERLA, RGB led reflektor, Q=40 m <sup>3</sup> /h, N=1,6 kW 400 V / Badu Jet Perla, RGB LED lamp, 3 phase	35,00 kom	2.244,35
09 UEB-RIVA3	D	Badu Jet RIVA, beli led reflektor, Q=54 m <sup>3</sup> /h, N=2,6 kW 400 V / Badu Jet Riva, white LED lamp, 3 phase	38,00 kom	2.646,99
09 UEB-RIVA3S	D	Badu Jet RIVA, RGB led reflektor, Q=54 m <sup>3</sup> /h, N=2,6 kW 400 V / Badu Jet Riva, RGB LED lamp, 3 phase	38,00 kom	2.795,05
09 UEB-STELLA	D	Badu Jet STELLA, beli led reflektor, Q=75 m <sup>3</sup> /h, N=3,0 kW 400 V / Badu Jet Stella white LED lamp, 3 phase	40,00 kom	3.087,98
09 UEB-STELLAS	D	Badu Jet STELLA, RGB led reflektor, Q=75 m <sup>3</sup> /h, N=3,0 kW 400 V / Badu Jet Stella RGB LED lamp, 3 phase	40,00 kom	3.237,10

UGRADNI MODELI TAJFUN / TAIFUN INBUILT MODELS

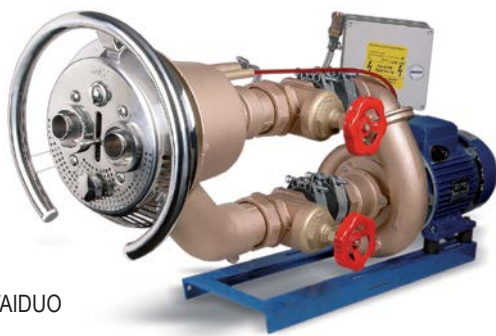
Fitstar protivstrujnici, Taifun i Taifun duo, predstavnici su ekskluzivnog izgleda i kvaliteta. Bronzana ugradna jedinica i pumpa i hromirana maska garantuju perfektan estetski izgled, najbolje sportsko iskustvo a kvalitetna izrada dug životni vek.

UEF-TAIFO



UEF-TAIFEJ





UEF-TAIDUO



UEF-TADFEJ

Šifra	Naziv proizvoda	kg	Cena sa PDV-om
Art. Number	Name		Gross price
09 UEF-TAIFEJ	D Komplet za ugradnju za TAIFUN / TAIFUN install kit	kom	765,84
09 UEF-TAIFO	D TAIFUN glavna jedinica / TAIFUN pump kit	kom	3.489,95
09 UEF-TADFEJ	D Komplet za ugradnju za TAIFUN DUO / TAIFUN DUO install kit	kom	866,46
09 UEF-TAIDUO	D TAIFUN DUO glavna jedinica / TAIFUN DUO pump kit	kom	4.251,82

DELOVI ZA "TAIFUN" UREĐAJE ZA PLIVANJE U MESTU / COUNTER CURRENTS PARTS



UEF-730909 + UEF-799102



UEF-798000



UEF-755105



UEB-941



UEB-942

Šifra	Naziv proizvoda	kg	Cena sa PDV-om
Art. Number	Name		Gross price
09 UEF-730990	D Prednja ploča za Taifun duo, bez rukohvata / TAIFUN DUO front plate, without handrail	1,40 kom	1.800,08
09 UEF-799102	D Rukohvat / Handrail	0,70 kom	307,24
09 UEF-755105	D Masažna cev Taifun / Massage tube	0,60 kom	80,94
10 UEF-755205	D Masažna cev za Taifun duo / Massage tube for Taifun duo	0,60 kom	96,12
09 UEF-798000	D Zaptivači za Taifun / Flange kit	0,50 kom	83,13
09 UEB-941	D Masažna cev za ugradne tipove / Massage tube for installed types	0,60 kom	101,99
09 UEB-942	D Masažna cev za ugradne tipove sa pulsirajućom glavom / Massage tube for installed types	0,60 kom	244,80
09 UEB-943	D Masažna glava pulsirajuća / Pulsator massage nozle	0,20 kom	193,26
09 UEB-944	D Masažna glava "Pinpoint" / Pinpoint massage nozle	0,20 kom	33,29

## UGRADNI KOMPLETI "FAVORIT"

Favorit protivstrujnici sadrže sledeće delove: pumpu, ugradnu jedinicu, 2 kuglasta ventila, automatiku i usisnik za vazduh. U komplete ne spadaju PVC cevi i fitinzi. Pogodni su za ugradnju u sve tipove bazena.



Šifra	Napajanje	Nazivna snaga	Kapacitet
Art. number	Power supply	Output power	Flow
	(V)	(kW)	(m <sup>3</sup> /h)
UEI-FAV60	400	2,9	65
UEI-FAV70	400	4	79

Šifra	Naziv proizvoda		kg	Cena sa PDV-om
Art. Number	Name		Gross price	
09 UEI-FAV60	D	Favorit 60, 400V, 2,9 kW Q=65 m <sup>3</sup> /h / Favorit 60 counter current	31,80 kom	1.532,45
09 UEI-FAV70	D	Favorit 70, 400V, 4 kW Q=79 m <sup>3</sup> /h / Favorit 70 counter current	32,90 kom	1.545,96

## HIDRO-AERO JET MLAZNICE I PRIBOR / HYDRO-AERO JET NOZZLE AND ACCESSORIES



UEI-FEJ



UEI-KITB



UEI-VEZ



UEI-FF



UEK-SZIVOB



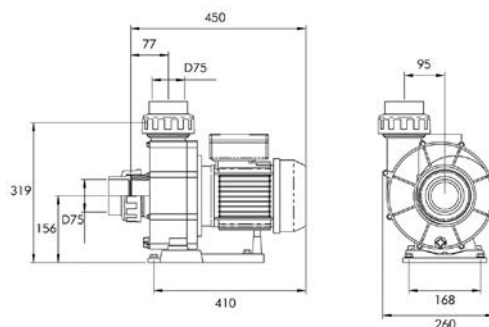
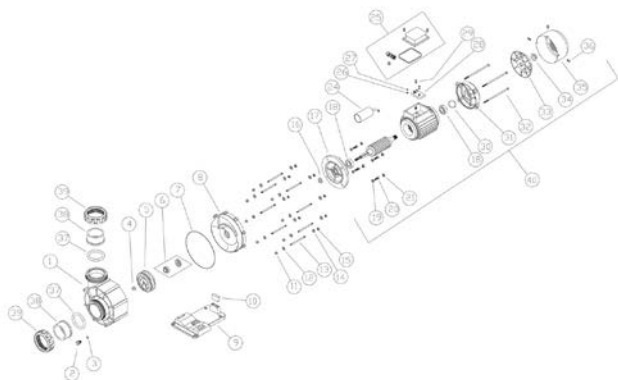
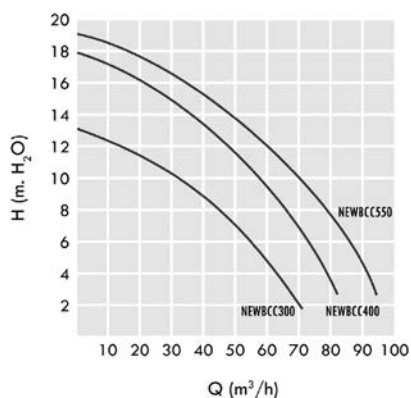
UEK-SZIVOF

Šifra	Naziv proizvoda	kg	Cena sa PDV-om
Art. Number	Name		Gross price
09 UEI-FEJF	J Jet mlaznica 40 mm, sa kućištem, IML	1,30	kom 98,34
09 UEI-FF	J Ugradna jedinica "Favorit" za lajnerske bazene D75-D90	2,50	kom 406,34
09 UEK-F926	J Priključak za UEI-FEJF/FEJB 3,8 "		kom 4,40
09 UEK-F927	J Usisnik za vazduh za UEI-FEJF/FEJB		kom 8,58
*Za jedan UEI-FEJ... potrebna su 2 priključka i 1 usisnik			
09 PS-PNEU	J Pneumatski prekidač		kom 11,81
09 UEK-KITB	J Komplet mlaznica za betonski bazen sa usisnikom za vodu i vazuh i pneumatskim prekidačem	1,20	kom 185,55
09 UEK-KITF	J Komplet mlaznica za lajnerski bazen sa usisnikom za vodu i vazuh i pneumatskim prekidačem	1,20	kom 224,86
09 UEK-SZIVOB	J Usisnik za vodu betonski, max. 60ml/h	0,40	kom 17,78
09 UEK-SZIVOF	J Usisnik za vodu lajnerski, max. 60ml/h	0,40	kom 36,23
09 UEI-VEZ06	J Automatika za protivstrujnik, pneumatski, 4,0 - 6,3 A, 400V / Pneu controll box 4,0 - 6,3 A, 400V	1,10	kom 151,29
09 UEI-VEZ10	J Automatika za protivstrujnik, pneumatski, 6,0 - 10,0 A, 400V / Pneu controll box 6,0 - 10,0 A, 400V	1,10	kom 151,29
09 UEI-VEZ14	J Automatika za protivstrujnik, pneumatski, 9,0 - 14,0 A, 230V / Pneu controll box 9,0 - 14,0 A, 230V	1,10	kom 151,29

## JET PUMPE / JET PUMPS

### SIROCCO PUMPE / SIROCCO PUMPS

Snažne pumpe za hidromasažu i plivanje u mestu. Pumpa je izrađena od polipropilena ojačanog fibreglasom, otpornim na bazenske hemikalije, što je garancija za dug životni vek. Preporučuje se za porodičnu i javnu upotrebu. Osovina motora proizvedena je od nerđajućeg AISI316L čelika. Motor ima IP55 zaštitu.



Šifra	Naziv proizvoda				kg	Cena sa PDV-om	
Art. Number	Name	Power output (P <sub>2</sub> ) kW	Rated current (A)			Gross price	
09 UEI-SZIV1U	M	Pumpa Sirocco 45 / Sirocco 45 pump	2,2 / 230V	12	20,50	kom	571,15
09 UEI-SZIV32	M	Pumpa Sirocco 45 / Sirocco 45 pump	2,2 / 400V	7 / 4	20,50	kom	571,15
09 UEI-SZIV55	M	Pumpa Sirocco 55 / Sirocco 55 pump	2,9 / 400V	12,6 / 7,3	23,50	kom	789,22
09 UEI-SZIV70	M	Pumpa Sirocco 70 / Sirocco 70 pump	4 / 400V	14,9 / 8,6	25,50	kom	799,61
09 UEI-SZIX3	O	Turbina za Sirocco 45 / Impeller for Sirocco 45			0,15	kom	10,23
09 UEI-SZIX4	O	Turbina za Sirocco 55 / Impeller for Sirocco 55			0,15	kom	10,23
09 UEI-SZIX5	O	Turbina za Sirocco 70 / Impeller for Sirocco 70			0,15	kom	9,73
09 UEI-SZIV97	O	Simering za Sirocco pumpe / Mechanical seal for Sirocco pumps			0,05	kom	27,70
09 UEI-SZIV95	O	Holenderi za Sirocco pumpe / Union for Sirocco pumps			0,05	kom	25,05

## OPREMA ZA HIDROMASAŽU / EQUIPMENTS FOR HYDROMASSAGE

Na ovoj stranici možete pronaći ugradne elemente za betonske SPA bazene. Za ispravan rad ovih ugradnih elemenata potrebno je osigurati protok od 4-5 m<sup>3</sup>/h, kao i dobar protok vode i vazduha.

### HIDROMASAŽNI UDUVAČI "HAYWARD" / HYDROMASSAGE JETS "HAYWARD"



PIB-SPBODY



PIB-SPVARI



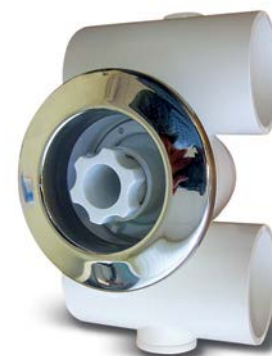
PIB-SPPLUS

Šifra	Naziv proizvoda				kg	Cena sa PDV-om	
Art. Number	Name					Gross price	
09 PIB-SPBODY	J	Kućište uduvača, Hayward D50 voda, D50 vazduh / Jethouse Hayward			0,41	kom	41,84
09 PIB-SPULS	J	Uduvač, Pulse, Hayward / Pulse jet, Hayward			0,08	kom	30,13
09 PIB-SPVARI	J	Uduvač, Vari, Hayward / Vari jet, Hayward			0,07	kom	16,31

### HIDROMASAŽNI UDUVAČI, KOMPLETNI / HYDROMASSAGE JETS, COMPLETE



PIB-KOMP



PIB-KOMPKO

Šifra		Naziv proizvoda	kg		Cena sa PDV-om
Art. Number		Name			Gross price
09 PIB-KOMP	J	Kućište uduvača sa uduvačem, ABS, D50 voda, D50 vazduh / Hydromassage jet complete with plastic blend, water D50, air D50	0,37	kom	26,23
09 PIB-KOMPKO	J	Kućište uduvača sa uduvačem, INOX, D50 voda, D50 vazduh / Hydromassage jet complete with stainless steel blend, water D50, air D50	0,33	kom	42,23

USISNI ELEMENTI ZA VAZDUH I VODU / AIR AND WATER SUCTIONS



PIL-01KO



PIS-01



PIS-01KO

Šifra		Naziv proizvoda	kg		Cena sa PDV-om
Art. Number		Name			Gross price
09 PIL-01	J	Usisnik za vazduh D40 / Air suction D40	0,05	kom	23,78
09 PIL-01KO	J	Usisnik za vazduh D40, INOX / Air suction D40, stainless steel	0,06	kom	42,37
09 PIS-01	J	Usisnik za vodu / Water suction	0,13	kom	27,05
09 PIS-01KO	J	Usisnik za vodu, INOX / Water suction, stainless steel	0,67	kom	175,88

ELEKTROKOMANDE ZA HIDROMASAŽU / SWITCHES, CONTROL BOXES

PREKIDAČI - VIŠEFUNKCIJSKI / MULTIFUNCTION SWITCHES



PKS-101



PKS-201



PKS-301

Šifra		Naziv proizvoda	kg		Cena sa PDV-om
Art. Number		Name			Gross price
09 PKS-101	J	Prekidač za jednu funkciju / 1 function switch	0,10	kom	100,76
09 PKS-201	J	Prekidač za dve funkcije 1,5 kW / 2 function switch	0,13	kom	108,68
09 PKS-301	J	Prekidač za tri funkcije / 3 function switch	0,14	kom	116,54





Šifra	Naziv proizvoda		kg		Cena sa PDV-om
Art. Number	Name				Gross price
09 PSS-1SP	J	Razvodni orman za jednu funkciju / Control box for 1 function switch	0,61	kom	174,62
09 PSS-2SP	J	Razvodni orman za dve funkcije 1,5 kW / Control box for 2 function switch	0,73	kom	203,96
09 PSS-3SP	J	Razvodni orman za tri funkcije 1,5 kW / Control box for 3 function switch	0,83	kom	302,77

### HIDROMASAŽNE STANICE "NEPTUN", ABS, KOMPLETNE / HYDRO STATION "NEPTUN", COMPLETE

Neptun setovi za hidromasažu, sa jednom, dve ili tri glave, za sve tipove bazena. Kompletni setovi za instalaciju: ugradne jedinice, usisnici za vazduh, pneumatski prekidač, automatika, glavna jedinica.

Kod Neptun hidromasažnih sa tri glave preporučuje se ugradnja još jednog dodatnog usisnika za vodu (UEK-SZIVOF).



Šifra	Naziv proizvoda		kg		Cena sa PDV-om
Art. Number	Name				Gross price
09 UEM-NEBE1	D	Ugradna jedinica za jedan uduvač / 1 head install kit	2,00	kom	199,43
09 UEM-NEF01	D	Glavna jedinica za jedan uduvač N=1,1 kW, 230V / Pump kit for 1 head	27,00	kom	1.439,70
09 UEM-NEBE2	D	Ugradna jedinica za dva uduvača / 2 head install kit	3,00	kom	358,53
09 UEM-NEF02	D	Glavna jedinica za dva uduvača N=2,6 kW, 400V / Pump kit for 2 head	27,00	kom	1.965,17
09 UEM-NEBE3	D	Ugradna jedinica za tri uduvača / 3 head install kit	4,00	kom	537,79
09 UEM-NEF03	D	Glavna jedinica za tri uduvača N=4,3 kW, 400V / Pump kit for 3 head	27,00	kom	2.565,69

OPREMA ZA AERO MASAŽU

KOMPRESORI ZA PORODIČNU UPOTREBU TIP "GENESIS"



PLF-900

Šifra		Naziv proizvoda	kg	Cena sa PDV-om
Art. Number		Name		Gross price
09 PLF-900	J	Vazdušni kompresor Q=40 m <sup>3</sup> /h/ Air blower Q=40 m <sup>3</sup> /h	3,15	kom 225,10
09 PLF-900F	J	Vazdušni kompresor Q=40 m <sup>3</sup> /h, topli vazduh / Air blower Q=40 m <sup>3</sup> /h, hot air	3,15	kom 248,03
09 PLF-1200	J	Vazdušni kompresor GB 120 Q=50 m <sup>3</sup> / Air blower GB 120 Q=50 m <sup>3</sup>	3,21	kom 228,98

KOMPRESORI ZA KONTINUIRANU UPOTREBU / BLOWERS FOR CONTINUOUS WORK



PLF-



PLF-ASZ

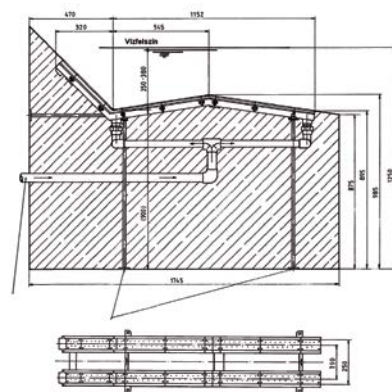
Šifra / Art. number		PLF-401A	PLF-501A15	PLF-501A22	PLF-601A30
Model / Model		401MG1.1M	501MG1.5M	501MG2.2T	601MG3.0T
Napajanje / Power supply	(V)	220 - 240	220 - 240	(220 - 240), 345 - 415Y	(220 - 240), 345 - 415Y
Nazivna snaga / Output power	(kW)	1,1	1,5	2,2	3
Nominalna jačina / Rated current	(A)	7,3	9	(9,7)/5,6Y	(12,5)/7,2Y
Kapacitet / Max airflow	(m <sup>3</sup> /h)	145	210	210	318
Max statički usis / Max static suction	(mbar)	150	190	220	270
Max statički pritisak / static pressure	Max (mbar)	190	190	270	290
Nivo buke / Noise	(dB)	63	64	64	69

Šifra	Naziv proizvoda		kg	Cena sa PDV-om
Art. Number	Name		Gross price	
09 PLF-401A	D	Kompresor Q=145 m <sup>3</sup> /h/1 m pmax=190 mbar, 1,1 kW/230V / Blower	25,00 kom	414,80
09 PLF-501A15	D	Kompresor Q=210 m <sup>3</sup> /h/1 m pmax=200 mbar, 1,5 kW/230V / Blower	25,00 kom	749,60
09 PLF-501A22	D	Kompresor Q=210 m <sup>3</sup> /h/1 m pmax=270 mbar, 2,2 kW/400V / Blower	25,00 kom	810,80
09 PLF-601A30	D	Kompresor Q=320 m <sup>3</sup> /h/1 m pmax=290 mbar, 3,0 kW/400V / Blower	36,00 kom	1.204,56
09 PLF-ASZ4	D	Filter za vazduh za kompresore serije 4 / Air filter for blowers serie 4	0,50 kom	100,80
09 PLF-ASZ56	D	Filter za vazduh za kompresore serije 5, 6 / Air filter for blowers serie 5,6	0,50 kom	176,40

## UGRADNI ELEMENTI ZA AEROMASAŽU, INOX / ELEMENTS FOR AERO MASSAGE, INOX



PLB-



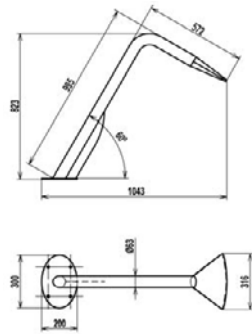
UEM-PLFBE1

Šifra	Naziv proizvoda		kg	Cena sa PDV-om
Art. Number	Name		Gross price	
09 UEM-PLFBE1	D	Ugradna jedinica za ležeću aeromasažu	16,00 kom	1.111,73
09 PLB-30	D	Podni uduvač za aeromasažu 30 cm / Air jet complete 30 cm	3,50 kom	430,92
09 PLB-40	D	Podni uduvač za aeromasažu 40 cm / Air jet complete 40 cm	5,00 kom	547,69
09 PLB-60	D	Podni uduvač za aeromasažu 60 cm / Air jet complete 60 cm	8,50 kom	781,32
09 PLB-80	D	Podni uduvač za aeromasažu 80 cm / Air jet complete 80 cm	10,00 kom	1.099,70

## VODOPADI I HIDROMASAŽERI SA OBALE / WATERFALLS AND HYDROMASSAGE



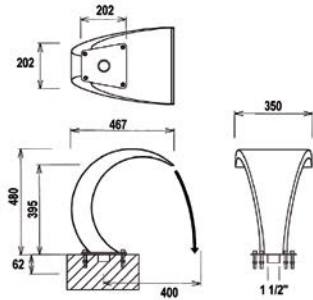
UEM-FIDJI



UEM-FIBE



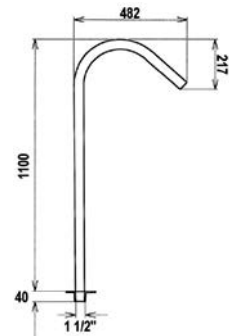
UEM-TAHC



UEM-MBALI

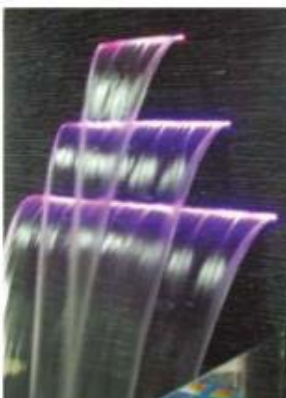


UEM-TAHITI

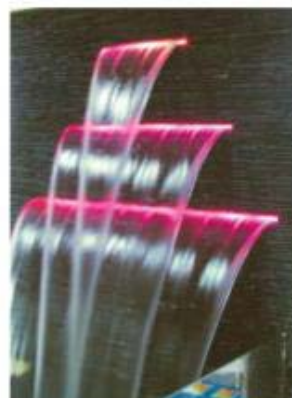


Šifra		Naziv proizvoda	kg	Cena sa PDV-om
Art. Number		Name		Gross price
09 UEM-MBALI	M	Vodopad, zaobljen, za montažu na obalu sa donjim priključkom od 1,5" (protok 20 m <sup>3</sup> /h) / Waterfall, rounded, for installation on the coast with bottom connection of 1,5" (flow of 20 m <sup>3</sup> /h)	14,00 kom	693,94
09 UEM-TAHC	M	Vratni masažer, "TAHITI", za montažu na obalu sa donjim priključkom, unutrašnji navoj od 2", 110 cm (protok 8-10 m <sup>3</sup> /h), pljosnati nastavak / Neck massager "TAHITI", for installation on the coast	6,00 kom	256,66
09 UEM-FIBE	M	Postolje za vratni masažer "FIDJI" / Install part for "FIDJI" neck massager	3,25 kom	287,32
09 UEM-FIDJI	M	Vratni masažer, "FIDJI", za montažu na obalu, visina 823 cm (protok 8 m <sup>3</sup> /h) / Neck massager "FIDJI", for installation on the coast	8,00 kom	590,76

## VODENE ZAVESE / WATER CURTAIN



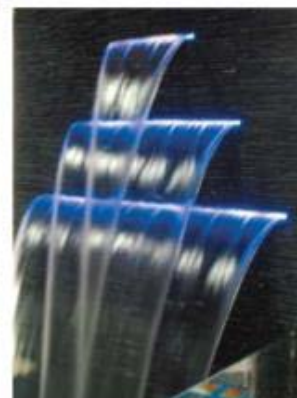
Color 1



Color 2



Color 3



Color 4



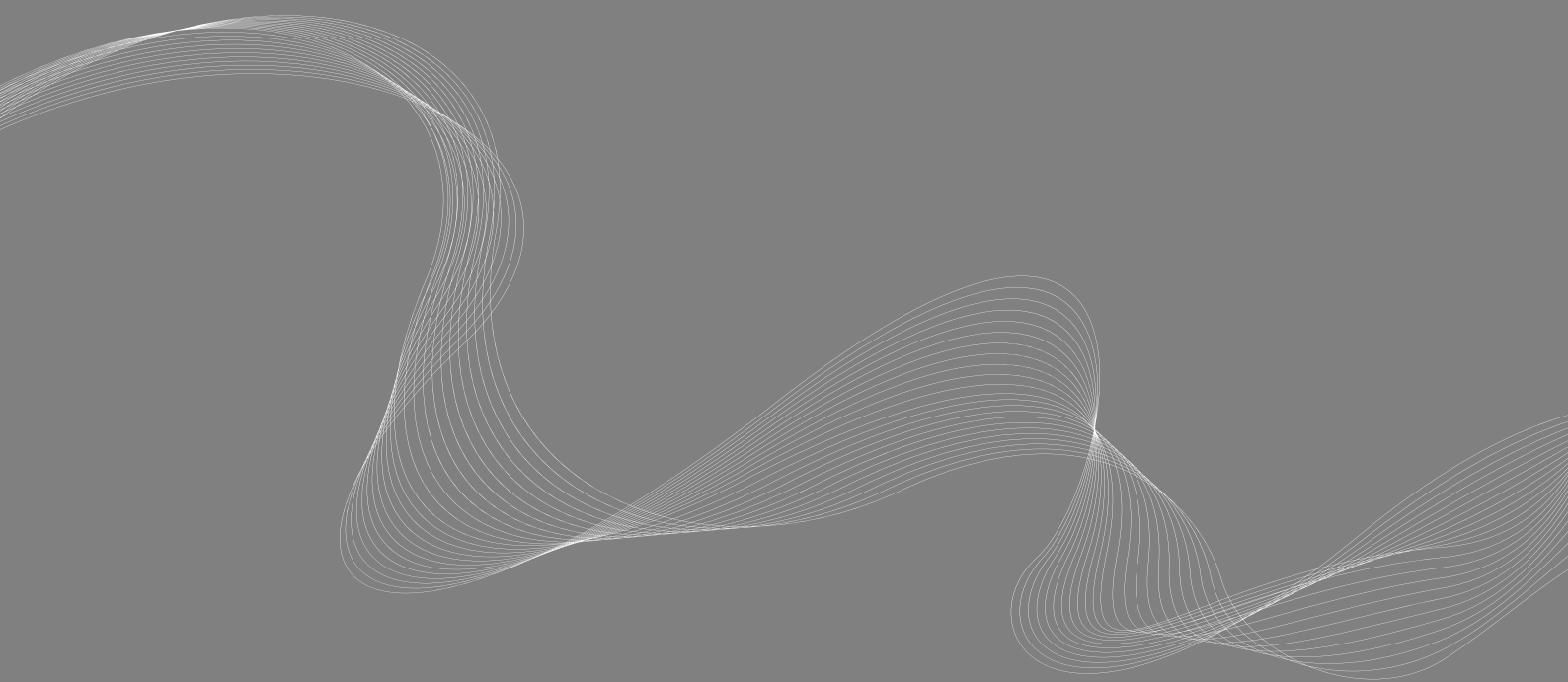
UEM-Z



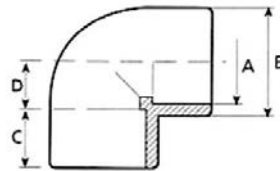
UEM-MAUI

Šifra		Naziv proizvoda	kg		Cena sa PDV-om
Art. Number		Name			Gross price
09 UEM-Z46	M	Vodena zavesa 46 x 15 cm, 4-8 m <sup>3</sup> /h / Water curtain 46 x 15 cm, 4-8 m <sup>3</sup> /h	4,50	kom	360,17
09 UEM-Z61	M	Vodena zavesa 61 x 15 cm, 6-10 m <sup>3</sup> /h / Water curtain 61 x 15 cm, 6-10 m <sup>3</sup> /h	5,80	kom	386,66
09 UEM-Z91	M	Vodena zavesa 91 x 15 cm, 8-16 m <sup>3</sup> /h / Water curtain 91 x 15 cm, 8-16 m <sup>3</sup> /h	8,00	kom	452,85
09 UEM-MAUI30	M	Vodena zavesa za montažu u zid priključkom od 2", 300 mm, 10m <sup>3</sup> /h / Water curtain for mounting to the wall 2", 300 mm, 10m <sup>3</sup> /h	10,50	kom	451,69
09 UEM-MAUI50	M	Vodena zavesa za montažu u zid priključkom od 2", 500 mm, 20m <sup>3</sup> /h / Water curtain for mounting to the wall 2", 500 mm, 20m <sup>3</sup> /h	15,80	kom	583,19
09 UEM-MAUI100	M	Vodena zavesa za montažu u zid priključkom od 3", 1000 mm, 40m <sup>3</sup> /h / Water curtain for mounting to the wall 3", 1000 mm, 40m <sup>3</sup> /h	29,50	kom	995,62
09 UEM-EVL30	M	Vodena zavesa sa RGB LED osvetljenjem 306 x 263 mm / Water curtain with RGB LED 306 x 263 mm	29,50	kom	136,37
09 UEM-EVL60	M	Vodena zavesa sa RGB LED osvetljenjem 606 x 263 mm / Water curtain with RGB LED 606 x 263 mm	29,50	kom	222,48
09 UEM-EVL90	M	Vodena zavesa sa RGB LED osvetljenjem 906 x 263 mm / Water curtain with RGB LED 906 x 263 mm	29,50	kom	306,22
09 UEM-EVEZ	M	Kontrolna jedinica za vodenu zavesu sa RGB osvetljenjem / Water curtain control box	29,50	kom	185,03

# 10. MONTAŽNI MATERIJAL



## KOLENA 90° / ELBOW 90° (CHORAPLAX)

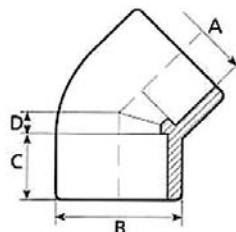


Šifra	Naziv proizvoda	Dimenzije / Size				kg	Cena sa PDV-om
Art. Number	Name	A	B	C	D		Gross price
10 CIK-20CH	J Koleno 90° D20 / PVC elbow 90° D20	20	27	16	10	0,015	kom 0,41
10 CIK-25CH	J Koleno 90° D25 / PVC elbow 90° D25	25	32	19	14,75	0,030	kom 0,50
10 CIK-32CH	J Koleno 90° D32 / PVC elbow 90° D32	32	40	22	18,5	0,048	kom 0,74
10 CIK-40CH	J Koleno 90° D40 / PVC elbow 90° D40	40	50	26	23	0,085	kom 1,06
10 CIK-50CH	J Koleno 90° D50 / PVC elbow 90° D50	50	62	31	27	0,141	kom 1,33
10 CIK-63CH	J Koleno 90° D63 / PVC elbow 90° D63	63	75	38	32,5	0,224	kom 2,03
10 CIK-75CH	J Koleno 90° D75 / PVC elbow 90° D75	75	90	44	40	0,387	kom 4,34
10 CIK-90CH	J Koleno 90° D90 / PVC elbow 90° D90	90	110	51	48	0,729	kom 7,13

## KOLENA 90° / ELBOW 90° (OSTALI PROIZVOĐAČI)

Šifra	Naziv proizvoda	Cena sa PDV-om
Art. Number	Name	Gross price
10 CIK-50	J Koleno 90° D50 / PVC elbow 90° D50	kom 0,99
10 CIK-63	J Koleno 90° D63 / PVC elbow 90° D63	kom 1,77
10 CIK-75	J Koleno 90° D75 / PVC elbow 90° D75	kom 3,64
10 CIK-90	J Koleno 90° D90 / PVC elbow 90° D90	kom 4,78
10 CIK-110	J Koleno 90° D110 / PVC elbow 90° D110	kom 8,53
10 CIK-140	J Koleno 90° D140 / PVC elbow 90° D140	kom 19,03
10 CIK-160	J Koleno 90° D160 / PVC elbow 90° D160	kom 24,62
10 CIK-225	J Koleno 90° D225 / PVC elbow 90° D225	kom 87,31
10 CIK-280	J Koleno 90° D280 / PVC elbow 90° D280	kom 343,36
10 CIK-315	J Koleno 90° D315 / PVC elbow 90° D315	kom 388,47

## KOLENA 45° / ELBOW 45° (CHORAPLAX)



Šifra	Naziv proizvoda	Dimenzije / Size				kg	Cena sa PDV-om
Art. Number	Name	A	B	C	D		Gross price
10 CIK45-20CH	J Koleno 45° D20 / PVC elbow 45° D20	20	27	16	5	0,015	kom 0,54
10 CIK45-25CH	J Koleno 45° D25 / PVC elbow 45° D25	25	32	19	6	0,024	kom 0,70
10 CIK45-32CH	J Koleno 45° D32 / PVC elbow 45° D32	32	40	22	7.5	0,040	kom 0,95
10 CIK45-40CH	J Koleno 45° D40 / PVC elbow 45° D40	40	50	26	9.5	0,073	kom 1,22
10 CIK45-50CH	J Koleno 45° D50 / PVC elbow 45° D50	50	62	31	11.5	0,135	kom 1,44
10 CIK45-63CH	J Koleno 45° D63 / PVC elbow 45° D63	63	75	38	14	0,189	kom 2,23
10 CIK45-75CH	J Koleno 45° D75 / PVC elbow 45° D75	75	90	44	16.5	0,332	kom 4,66
10 CIK45-90CH	J Koleno 45° D90 / PVC elbow 45° D90	90	110	51	19.5	0,628	kom 7,13

## KOLENA 45° / ELBOW 45° (OSTALI PROIZVOĐAČI)

Šifra	Naziv proizvoda	Cena sa PDV-om
Art. Number	Name	Gross price
10 CIK45-50	J Koleno 45° D50 / PVC elbow 45° D50	kom 0,99
10 CIK45-63	J Koleno 45° D63 / PVC elbow 45° D63	kom 1,66
10 CIK45-75	J Koleno 45° D75 / PVC elbow 45° D75	kom 3,30
10 CIK45-90	J Koleno 45° D90 / PVC elbow 45° D90	kom 4,76
10 CIK45-110	J Koleno 45° D110 / PVC elbow 45° D110	kom 8,35
10 CIK45-140	J Koleno 45° D140 / PVC elbow 45° D140	kom 17,55
10 CIK45-160	J Koleno 45° D160 / PVC elbow 45° D160	kom 24,52
10 CIK45-225	J Koleno 45° D225 / PVC elbow 45° D225	kom 86,32
10 CIK45-280	J Koleno 45° D280 / PVC elbow 45° D280	kom 313,92
10 CIK45-315	J Koleno 45° D315 / PVC elbow 45° D315	kom 335,50



## KOLENA 90° SA NAVOJEM NA JEDNOJ STRANI / THREADED ELBOW 90° (CHORAPLAX)



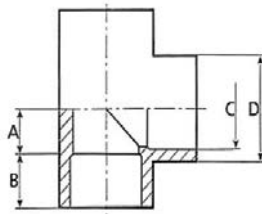
Šifra	Naziv proizvoda		Dimenzije / Size				kg	Cena sa PDV-om
Art. Number	Name		A	B	C	E		Gross price
10 CIKBM-50CH	J	Koleno 90° D50, unutrašnji navoj 1½" / PVC elbow 90° D50, internal threaded 1½"	50	63	31	1½"	0,180 kom	2,54
10 CIKBM-63CH	J	Koleno 90° D63, unutrašnji navoj 2" / PVC elbow 90° D63, internal threaded 2"	63	75	38	2"	0,225 kom	3,44
10 CIKKM-50CH	J	Koleno 90° D50, spoljni navoj 1½" / PVC elbow 90° D50, external threaded 1½"	23	31	50	1½"	0,115 kom	2,39
10 CIKKM-63CH	J	Koleno 90° D63, spoljni navoj 2" / PVC elbow 90° D63, external threaded 2"	25	38	63	2"	0,217 kom	3,42

## KRSTASTI KOMAD / CROSS (CHORAPLAX)



Šifra	Naziv proizvoda		Dimenzije / Size				kg	Cena sa PDV-om
Art. Number	Name		D	E	Z	L		Gross price
10 CIX-50	J	Krstasti komad D50 / Cross D50	50	61	26	31	0,220 kom	4,30
10 CIX-63	J	Krstasti komad D63 / Cross D63	63	76	32,5	38	0,399 kom	6,14

## T KOMADI 90° / T PIECE 90° (CHORAPLAX)

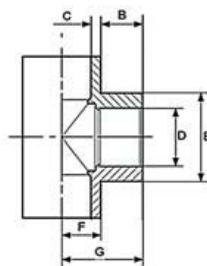


Šifra	Naziv proizvoda	Dimenzije / Size				kg	Cena sa PDV-om
Art. Number	Name	A	B	C	D		Gross price
10 CIT-20CH	J T komad D20 / T piece D20	11	16	20	25	0,024 kom	0,50
10 CIT-25CH	J T komad D25 / T piece D25	14	19	25	32	0,037 kom	0,65
10 CIT-32CH	J T komad D32 / T piece D32	17	22	32	40	0,061 kom	0,90
10 CIT-40CH	J T komad D40 / T piece D40	21	26	40	50	0,119 kom	1,51
10 CIT-50CH	J T komad D50 / T piece D50	26	31	50	63	0,225 kom	1,76
10 CIT-63CH	J T komad D63 / T piece D63	32	38	63	75	0,313 kom	2,63
10 CIT-75CH	J T komad D75 / T piece D75	39	44	75	90	0,560 kom	6,39
10 CIT-90CH	J T komad D90 / T piece D90	47	51	90	110	1,022 kom	11,54

## T KOMADI 90° / T PIECE 90° (OSTALI PROIZVOĐAČI)

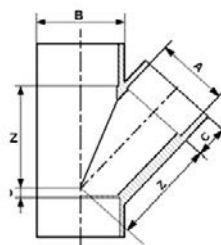
Šifra	Naziv proizvoda	Cena sa PDV-om
Art. Number	Name	Gross price
10 CIT-50	J T komad D50 / T piece D50	kom 1,30
10 CIT-63	J T komad D63 / T piece D63	kom 1,87
10 CIT-75	J T komad D75 / T piece D75	kom 4,45
10 CIT-90	J T komad D90 / T piece D90	kom 7,38
10 CIT-110	J T komad D110 / T piece D110	kom 10,76
10 CIT-140	J T komad D140 / T piece D140	kom 25,51
10 CIT-160	J T komad D160 / T piece D160	kom 35,13
10 CIT-225	J T komad D225 / T piece D225	kom 117,73
10 CIT-280	J T komad D280 / T piece D280	kom 372,79
10 CIT-315	J T komad D315 / T piece D315	kom 432,61

## REDUCIRANI T KOMAD / REDUCING T PIECE (OSTALI PROIZVOĐAČI)



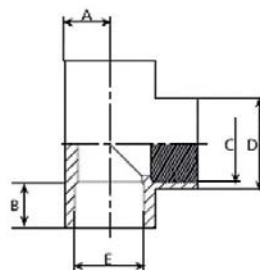
Šifra	Naziv proizvoda	Dimenzije / Size				kg	Cena sa PDV-om
Art. Number	Name	B	C	D	E		Gross price
10 CITS-6350	J Reducirani T komad D63-50 / Reducing T piece D63-50	31	63	50	75	0,382	kom 4,14

## T KOMAD 45° / T PIECE 45° (CHORAPLAX)



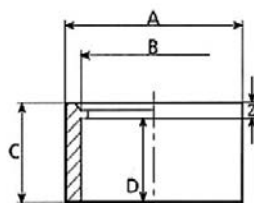
Šifra	Naziv proizvoda	Dimenzije / Size				kg	Cena sa PDV-om
Art. Number	Name	A	B	C	D		Gross price
10 CIT45-50CH	J T komad 45° D50 / T piece 45° D50	50	61	32	12	0,279	kom 5,65
10 CIT45-63CH	J T komad 45° D63 / T piece 45° D63	63	76	38	15	0,491	kom 8,08

## T KOMAD SA UNUTRAŠNJIM NAVOJEM / INTERNAL THREADED T PIECE (CHORAPLAX)



Šifra	Naziv proizvoda	Dimenzije / Size				kg	Cena sa PDV-om
Art. Number	Name	A	B	C	D		Gross price
10 CITM50-1/2CH	J T komad D50-unutrašnji navoj 1/2" / Internal threaded T piece D50, 1/2"	26	31	1/2"	63	0,254	kom 3,89
10 CITM63-1CH	J T komad D63-unutrašnji navoj 1" / Internal threaded T piece D63, 1"	32	38	1"	75	0,382	kom 5,65

## KRATKI REDUCIRI / REDUCING SOCKET (CHORAPLAX)

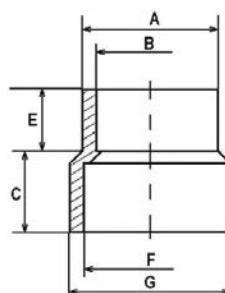


Šifra	Naziv proizvoda	Dimenzije / Size				kg	Cena sa PDV-om
Art. Number	Name	A	B	C	D		Gross price
10 CISR-5020CH	J Kratki reducir D50/20 / Reducing socket D50/20	50	20	31	16	0,051	kom 0,70
10 CISR-5025CH	J Kratki reducir D50/25 / Reducing socket D50/25	50	25	31	19	0,044	kom 0,70
10 CISR-5032CH	J Kratki reducir D50/32 / Reducing socket D50/32	50	32	31	22	0,038	kom 0,70
10 CISR-5040CH	J Kratki reducir D50/40 / Reducing socket D50/40	50	40	31	26	0,030	kom 0,65
10 CISR-5063CH	J Kratki reducir D63/50 / Reducing socket D63/50	63	50	38	31	0,060	kom 0,83
10 CISR-7563CH	J Kratki reducir D75/63 / Reducing socket D75/63	75	63	44	38	0,079	kom 1,62
10 CISR-9075CH	J Kratki reducir D90/75 / Reducing socket D90/75	90	75	51	44	0,137	kom 2,72

## KRATKI REDUCIRI / REDUCING SOCKET (OSTALI PROIZVOĐAČI)

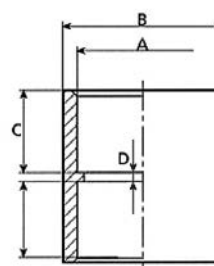
Šifra	Naziv proizvoda	Cena sa PDV-om
Art. Number	Name	Gross price
10 CISR-5063	J Kratki reducir D63/50 / Reducing socket D63/50	kom 0,62
10 CISR-7563	J Kratki reducir D75/63 / Reducing socket D75/63	kom 0,86
10 CISR-9075	J Kratki reducir D90/75 / Reducing socket D90/75	kom 1,25
10 CISR-11090	J Kratki reducir D110/90 / Reducing socket D110/90	kom 2,96
10 CISR-14011	J Kratki reducir D140/110 / Reducing socket D140/110	kom 4,89
10 CISR-16014	J Kratki reducir D160/140 / Reducing socket D160/140	kom 4,32

## REDUCIRI, DUGI, KOMBINOVANI / CONICAL REDUCING (CHORAPLAX)



Šifra		Naziv proizvoda	Dimenzije / Size				kg		Cena sa PDV-om
Art. Number		Name	A	B	F	G		Gross price	
10 CIS-2520CH	J	Kombinovani, dugi reducir D25-20 (32) / Conical reducing D25-20 (32)	25	20	25	32	0,016 kom	0,54	
10 CIS-3225CH	J	Kombinovani, dugi reducir D32-25 (40) / Conical reducing D32-25 (40)	32	25	32	40	0,029 kom	0,72	
10 CIS-4020CH	J	Kombinovani, dugi reducir D540-20 (50) / Conical reducing D40-20 (50)	27	20	32	40	0,042 kom	1,06	
10 CIS-4032CH	J	Kombinovani, dugi reducir D40-32 (50) / Conical reducing D40-32 (50)	40	32	40	50	0,054 kom	1,06	
10 CIS-5040CH	J	Kombinovani, dugi reducir D50-40 (63) / Conical reducing D50-40 (63)	50	40	50	63	0,105 kom	1,69	
10 CIS-5063CH	J	Kombinovani, dugi reducir D63-50 (75) / Conical reducing D63-50 (75)	63	50	63	75	0,153 kom	2,66	
10 CIS-7563CH	J	Kombinovani, dugi reducir D75-63 (90) / Conical reducing D75-63 (90)	75	63	75	90	0,254 kom	3,42	
10 CIS-9075CH	J	Kombinovani, dugi reducir D90-75 (110) / Conical reducing D90-75 (110)	90	75	90	110	0,471 kom	5,96	
10 CIS-11090CH	J	Kombinovani, dugi reducir D110-90 (125) / Conical reducing D110-90 (125)	105	90	110	125	0,554 kom	8,39	
10 CIS-14011CH	J	Kombinovani, dugi reducir D140-110 / Conical reducing D140-110	130	110	140	160	1,119 kom	16,38	
10 CIS-22516CH	J	Kombinovani, dugi reducir D225-160 / Conical reducing D225-160	180	160	225	250	2,998 kom	50,56	

### NASTAVCI ZA CEV (MUFOVI) / FEMALE SOCKET (CHORAPLAX)

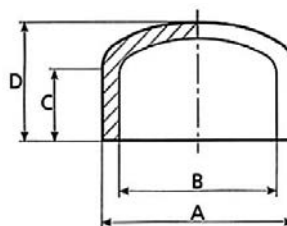


Šifra		Naziv proizvoda	Dimenzije / Size				kg		Cena sa PDV-om
Art. Number		Name	A	B	C	D		Gross price	
10 CIM-20CH	J	Nastavak za cev D20 / Female socket D20	20	27	16	3	0,012 kom	0,43	
10 CIM-25CH	J	Nastavak za cev D25 / Female socket D25	25	33	19	3	0,020 kom	0,52	
10 CIM-32CH	J	Nastavak za cev D32 / Female socket D32	32	41	22	3	0,034 kom	0,63	
10 CIM-40CH	J	Nastavak za cev D40 / Female socket D40	40	50	26	3	0,054 kom	0,92	
10 CIM-50CH	J	Nastavak za cev D50 / Female socket D50	50	61	31	3	0,087 kom	0,95	
10 CIM-63CH	J	Nastavak za cev D63 / Female socket D63	63	75	38	3	0,142 kom	1,55	
10 CIM-75CH	J	Nastavak za cev D75 / Female socket D75	75	90	44	4	0,242 kom	3,74	
10 CIM-90CH	J	Nastavak za cev D90 / Female socket D90	90	108	51	5	0,408 kom	4,73	

## NASTAVCI ZA CEV (MUFOVI) / FEMALE SOCKE (OSTALI PROIZVOĐAČI)

Šifra	Naziv proizvoda		Cena sa PDV-om	
Art. Number	Name		Gross price	
10 CIM-50	J	Nastavak za cev D50 / Female socket D50	kom	0,81
10 CIM-63	J	Nastavak za cev D63 / Female socket D63	kom	1,17
10 CIM-75	J	Nastavak za cev D75 / Female socket D75	kom	2,47
10 CIM-90	J	Nastavak za cev D90 / Female socket D90	kom	3,93
10 CIM-110	J	Nastavak za cev D110 / Female socket D110	kom	5,17
10 CIM-140	J	Nastavak za cev D140 / Female socket D140	kom	7,57
10 CIM-160	J	Nastavak za cev D160 / Female socket D160	kom	11,34
10 CIM-225	J	Nastavak za cev D225 / Female socket D225	kom	40,90
10 CIM-280	J	Nastavak za cev D280 / Female socket D280	kom	110,58
10 CIM-315	J	Nastavak za cev D315 / Female socket D315	kom	137,15

## ČEPOVI / CAPS (CHORAPLAX)

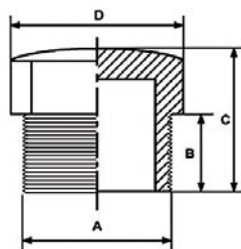


Šifra	Naziv proizvoda		Dimenzije / Size				kg	Cena sa PDV-om	
Art. Number	Name		A	B	C	D		Gross price	
10 CDUGO-20CH	J	Čep D20 / Cap D20	25	20	16	25	0,007	kom	0,34
10 CDUGO-25CH	J	Čep D25 / Cap D25	32	25	19	29	0,013	kom	0,36
10 CDUGO-32CH	J	Čep D32 / Cap D32	40	32	22	32	0,023	kom	0,52
10 CDUGO-40CH	J	Čep D40 / Cap D40	50	40	26	39	0,041	kom	0,79
10 CDUGO-50CH	J	Čep D50 / Cap D50	63	50	31	47	0,082	kom	1,22
10 CDUGO-63CH	J	Čep D63 / Cap D63	75	63	38	59	0,111	kom	1,71
10 CDUGO-75CH	J	Čep D75 / Cap D75	90	75	44	61	0,199	kom	3,31
10 CDUGO-90CH	J	Čep D90 / Cap D90	110	90	51	75	0,359	kom	5,20

## ČEPOVI / CAP (OSTALI PROIZVOĐAČI)

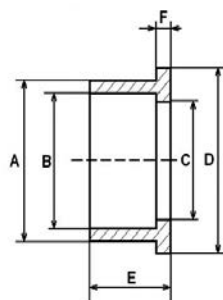
Šifra	Naziv proizvoda		Cena sa PDV-om	
Art. Number	Name		Gross price	
10 CDUGO-50	J	Čep D50 / Cap D50	kom	0,99
10 CDUGO-63	J	Čep D63 / Cap D63	kom	1,17
10 CDUGO-75	J	Čep D75 / Cap D75	kom	2,00
10 CDUGO-90	J	Čep D90 / Cap D90	kom	2,55
10 CDUGO-110	J	Čep D110 / Cap D110	kom	3,72
10 CDUGO-160	J	Čep D160 / Cap D160	kom	13,94
10 CDUGO-225	J	Čep D225 / Cap D225	kom	37,28
10 CDUGO-315	J	Čep D315 / Cap D315	kom 105,95	kom 37,28

## ČEPOVI SA NAVOJEM / THREADED CAPS (OSTALI PROIZVOĐAČI)



Šifra	Naziv proizvoda		Dimenzije / Size			kg	Cena sa PDV-om	
Art. Number	Name		A	B	C		Gross price	
10 CDUGO-50M	J	Čep sa navojem 1½" / Threaded cap 1½"	1½"	21	34	0,048	kom	1,67
10 CDUGO-63M	J	Čep sa navojem 2" / Threaded cap 2"	2"	26	39	0,070	kom	1,94

## FIKSNE PRIRUBNICE / FLANGE ADAPTOR (CHORAPLAX)



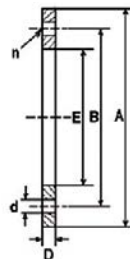
Šifra	Naziv proizvoda	Dimenzije / Size							kg	Cena sa PDV-om
Art. Number	Name	A	B	C	E	F	G		Gross price	
10 CKK-50CH	J Fiksna prirubnica D50 / Flange adaptor D50	61	50	40	34	8	31	0,075	kom 1,69	
10 CKK-63CH	J Fiksna prirubnica D63 / Flange adaptor D63	76	63	50	41	9	38	0,116	kom 2,14	
10 CKK-75CH	J Fiksna prirubnica D75 / Flange adaptor D75	90	75	67	50	10	44	0,192	kom 2,79	
10 CKK-90CH	J Fiksna prirubnica D90 / Flange adaptor D90	110	90	81	60	11	51	0,313	kom 4,34	

## FIKSNE PRIRUBNICE / FLANGE ADAPTOR (OSTALI PROIZVOĐAČI)

Šifra	Naziv proizvoda	Cena sa PDV-om
Art. Number	Name	Gross price
10 CKK-50	J Fiksna prirubnica D50 / Flange adaptor D50	kom 1,56
10 CKK-63	J Fiksna prirubnica D63 / Flange adaptor D63	kom 1,59
10 CKK-75	J Fiksna prirubnica D75 / Flange adaptor D75	kom 1,95
10 CKK-90	J Fiksna prirubnica D90 / Flange adaptor D90	kom 2,55
10 CKK-110	J Fiksna prirubnica D110 / Flange adaptor D110	kom 4,06
10 CKK-140	J Fiksna prirubnica D140 / Flange adaptor D140	kom 7,07
10 CKK-160	J Fiksna prirubnica D160 / Flange adaptor D160	kom 10,35
10 CKK-225	J Fiksna prirubnica D225 / Flange adaptor D225	kom 15,78
10 CKK-280	J Fiksna prirubnica D280 / Flange adaptor D280	kom 66,72
10 CKK-315	J Fiksna prirubnica D315 / Flange adaptor D315	kom 97,11



LETEĆE PRIRUBNICE / BACKING RING (CHORAPLAX)

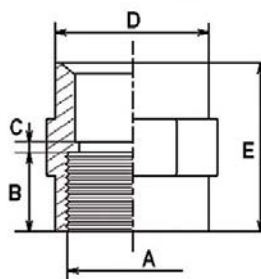


Šifra	Naziv proizvoda	Dimenzije / Size							kg	Cena sa PDV-om
Art. Number	Name	E	A	B	D	n (kom)	d		Gross price	
10 CKL-50CH	J Leteća prirubnica D50 / Backing ring D50	62	150	110	16	4	17,5	0,285	kom	3,69
10 CKL-63CH	J Leteća prirubnica D63 / Backing ring D63	78	165	125	19	4	17,5	0,315	kom	4,23
10 CKL-75CH	J Leteća prirubnica D75 / Backing ring D75	92	185	145	20	4	18	0,410	kom	5,00
10 CKL-90CH	J Leteća prirubnica D90 / Backing ring D90	112	200	160	20	8	18	0,450	kom	5,63

LETEĆE PRIRUBNICE / BACKING RING (OSTALI PROIZVOĐAČI)

Šifra	Naziv proizvoda	Cena sa PDV-om
Art. Number	Name	Gross price
10 CKL-50	J Leteća prirubnica D50 / Backing ring D50	kom 2,94
10 CKL-63	J Leteća prirubnica D63 / Backing ring D63	kom 3,25
10 CKL-75	J Leteća prirubnica D75 / Backing ring D75	kom 4,21
10 CKL-90	J Leteća prirubnica D90 / Backing ring D90	kom 4,71
10 CKL-110	J Leteća prirubnica D110 / Backing ring D110	kom 4,99
10 CKL-140	J Leteća prirubnica D140 / Backing ring D140	kom 6,58
10 CKL-160	J Leteća prirubnica D160 / Backing ring D160	kom 8,84
10 CKL-225	J Leteća prirubnica D225 / Backing ring D225	kom 17,03
10 CKL-280	J Leteća prirubnica D280 / Backing ring D280	kom 65,94
10 CKL-315	J Leteća prirubnica D315 / Backing ring D315	kom 83,64

## MUFOVI SA UNUTRAŠNJIM NAVOJEM / ADAPTOR SOCKETS (CHORAPLAX)

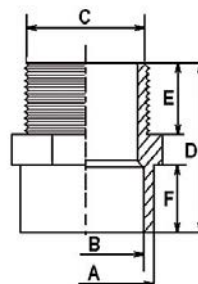


Šifra	Naziv proizvoda	Dimenzije / Size					kg	Cena sa PDV-om
Art. Number	Name	A	B	C	D	E	Gross price	
10 CAB-20CH	J Muf sa unutrašnjim navojem D20 / Adaptor socket D20	½"	16	3	27	35	0,022 kom 0,81	
10 CAB-25CH	J Muf sa unutrašnjim navojem D25 / Adaptor socket D25	¾"	19	3	33	41	0,025 kom 0,99	
10 CAB-32CH	J Muf sa unutrašnjim navojem D32 / Adaptor socket D32	1"	22	3	41	47	0,042 kom 1,06	
10 CAB-40CH	J Muf sa unutrašnjim navojem D40 / Adaptor socket D40	1¼"	26	3	50	55	0,064 kom 1,24	
10 CAB-50CH	J Muf sa unutrašnjim navojem D50 / Adaptor socket D50	1½"	31	3	61	65	0,130 kom 1,42	
10 CAB-63CH	J Muf sa unutrašnjim navojem D63 / Adaptor socket D63	2"	38	3	75	79	0,182 kom 2,14	
10 CAB-75CH	J Muf sa unutrašnjim navojem D75 / Adaptor socket D75	2½"	44	4	90	92	0,281 kom 4,64	
10 CAB-90CH	J Muf sa unutrašnjim navojem D90 / Adaptor socket D90	3"	51	5	108	107	0,467 kom 8,26	

## MUFOVI SA UNUTRAŠNJIM NAVOJEM / ADAPTOR SOCKETS (OSTALI PROIZVOĐAČI)

Šifra	Naziv proizvoda	Cena sa PDV-om
Art. Number	Name	Gross price
10 CAB-50	J Muf sa unutrašnjim navojem D50 / Adaptor socket D50	kom 1,40
10 CAB-63	J Muf sa unutrašnjim navojem D63 / Adaptor socket D63	kom 1,90
10 CAB-75	J Muf sa unutrašnjim navojem D75 / Adaptor socket D75	kom 3,64
10 CAB-90	J Muf sa unutrašnjim navojem D90 / Adaptor socket D90	kom 6,19
10 CAB-110	J Muf sa unutrašnjim navojem D110 / Adaptor socket D110	kom 7,96

MUFOVI SA SPOLJNIM NAVOJEM / ADAPTOR NIPPLE (CHORAPLAX)

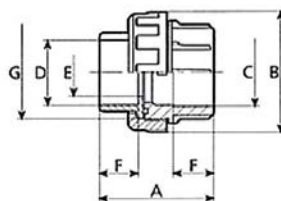


Šifra		Naziv proizvoda	Dimenzije / Size						kg	Cena sa PDV-om
Art. Number		Name	A	B	C	D	E	F	Gross price	
10 CAK-20CH	J	Muf sa spoljnim navojem D20 / Adaptor nipple D20	25	20	½"	42	14	16	0.013 kom 0,54	
10 CAK-25CH	J	Muf sa spoljnim navojem D25 / Adaptor nipple D25	32	25	¾"	46	16	19	0.017 kom 0,68	
10 CAK-32CH	J	Muf sa spoljnim navojem D32 / Adaptor nipple D32	40	32	1"	55	19	22	0.041 kom 0,79	
10 CAK-40CH	J	Muf sa spoljnim navojem D40 / Adaptor nipple D40	50	40	1¼"	62	21	26	0.062 kom 1,08	
10 CAK-50CH	J	Muf sa spoljnim navojem D50 / Adaptor nipple D50	63	50	1½"	77.5	28	31	0.110 kom 1,08	
10 CAK-63CH	J	Muf sa spoljnim navojem D63 / Adaptor nipple D63	75	63	2"	87.5	32	38	0.152 kom 1,80	
10 CAK-75CH	J	Muf sa spoljnim navojem D75 / Adaptor nipple D75	90	75	2½"	93	30	44	0.268 kom 3,58	
10 CAK-90CH	J	Muf sa spoljnim navojem D90 / Adaptor nipple D90	110	90	3"	108	33	51	0.480 kom 7,09	

MUFOVI SA SPOLJNIM NAVOJEM / ADAPTOR NIPPLE (OSTALI PROIZVOĐAČI)

Šifra		Naziv proizvoda	Cena sa PDV-om
Art. Number		Name	Gross price
10 CAK-50	J	Muf sa spoljnim navojem D50 / Adaptor nipple D50	kom 1,17
10 CAK-63	J	Muf sa spoljnim navojem D63 / Adaptor nipple D63	kom 1,25
10 CAK-75	J	Muf sa spoljnim navojem D75 / Adaptor nipple D75	kom 1,74
10 CAK-90	J	Muf sa spoljnim navojem D90 / Adaptor nipple D90	kom 6,19
10 CAK-110	J	Muf sa spoljnim navojem D110 / Adaptor nipple D110	kom 7,96

## HOLENDERI SA MUFOM / FEMALE SOCKET (CHORAPLAX)

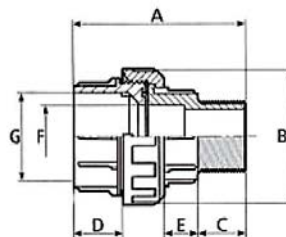


Šifra		Naziv proizvoda	Dimenzije / Size						kg	Cena sa PDV-om
Art. Number		Name	A	B	C	D	E	F	Gross price	
10 CHP-20CH	J	Holender sa mufom D20 / Female socket D20	47	49	20	20	15	16	0,039 kom 1,37	
10 CHP-25CH	J	Holender sa mufom D25 / Female socket D25	51	57	25	25	20	19	0,065 kom 1,49	
10 CHP-32CH	J	Holender sa mufom D32 / Female socket D32	60	67	32	32	25	21	0,075 kom 2,25	
10 CHP-40CH	J	Holender sa mufom D40 / Female socket D40	65	81	40	40	27	26	0,143 kom 2,72	
10 CHP-50CH	J	Holender sa mufom D50 / Female socket D50	82	99	50	50	40	31	0,177 kom 3,51	
10 CHP-63CH	J	Holender sa mufom D63 / Female socket D63	90	112	63	63	50	38	0,283 kom 5,20	
10 CHP-75CH	J	Holender sa mufom D75 / Female socket D75	122	154	75	75	71	44	0,510 kom 15,23	
10 CHP-90CH	J	Holender sa mufom D90 / Female socket D90	130	154	90	90	80	47	0,711 kom 21,87	

## HOLENDERI SA MUFOM / FEMALE SOCKET (OSTALI PROIZVOĐAČI)

Šifra		Naziv proizvoda	Cena sa PDV-om
Art. Number		Name	Gross price
10 CHP-50	J	Holender sa mufom D50 / Female socket D50	kom 2,73
10 CHP-63	J	Holender sa mufom D63 / Female socket D63	kom 3,90
10 CHP-75	J	Holender sa mufom D75 / Female socket D75	kom 11,78
10 CHP-90	J	Holender sa mufom D90 / Female socket D90	kom 32,37

HOLENDERI SA MUFOM I SPOLJNIM NAVOJEM / THREADED UNION (CHORAPLAX)



Šifra	Naziv proizvoda		Dimenzije / Size						kg	Cena sa PDV-om
Art. Number	Name		A	B	C	D	F	G	Gross price	
10 CHPKM-50CH	J	Holender sa mufom, spoljnim navojem D50, 1½" / Threaded union D50, 1½"	105	81	28,5	31	41	50	0,195 kom	3,80
10 CHPKM-63CH	J	Holender sa mufom, spoljnim navojem D63, 2" / Threaded union D63, 2"	119	99	28,5	38	51	63	0,321 kom	6,01

HOLENDERI SA MUFOM I SPOLJNIM NAVOJEM / THREADED UNION (OSTALI PROIZVOĐAČI)

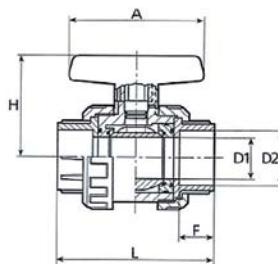
Šifra	Naziv proizvoda		Cena sa PDV-om
Art. Number	Name		Gross price
10 CHPKM-50	J	Holender sa mufom, spoljnim navojem D50, 1½" / Threaded union D50, 1½"	kom 3,12
10 CHPKM-63	J	Holender sa mufom, spoljnim navojem D63, 2" / Threaded union D63, 2"	kom 4,42

HOLENDERI SA BAKARNIM NAVOJEM I MUFOM / THREADED CU-PVC UNION (OSTALI PROIZVOĐAČI)



Šifra	Naziv proizvoda		Dimenzije / Size					kg	Cena sa PDV-om
Art. Number	Name		A	B	C	D	E	Gross price	
10 CHREZ-50	J	Holender sa mufom, spoljnim navojem od bakra D50, 1½" / Threaded CU-PVC union D50, 1½"	90	72	1½"	50	37	0,625 kom	32,14
10 CHREZ-63	J	Holender sa mufom, spoljnim navojem od bakra D63, 2" / Threaded CU-PVC union D63, 2"	113	82	2"	63	48	1,400 kom	41,07

## KUGLASTI VENTILI SA HOLENDERIMA / BALL VALVES (CHORAPLAX)



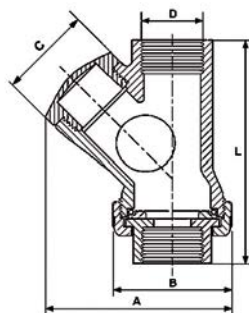
Šifra	Naziv proizvoda	Dimenzije / Size						kg	Cena sa PDV-om
Art. Number	Name	F	L	A	H	D1	D2	Gross price	
10 CCG-20CH	J Kuglasti ventil sa holenderima D20 / Ball valves D20	16	94.5	85	50.5	15	20	0.153 kom 6,91	
10 CCG-25CH	J Kuglasti ventil sa holenderima D25 / Ball valves D25	19	102	85	53	20	25	0.207 kom 8,28	
10 CCG-32CH	J Kuglasti ventil sa holenderima D32 / Ball valves D32	22	115	99	63	25	32	0.311 kom 10,28	
10 CCG-40CH	J Kuglasti ventil sa holenderima D40 / Ball valves D40	26	130	99	69	32	40	0.473 kom 13,43	
10 CCG-50CH	J Kuglasti ventil sa holenderima D50 / Ball valves D50	31	143.5	128	85	40	50	0.767 kom 15,23	
10 CCG-63CH	J Kuglasti ventil sa holenderima D63 / Ball valves D63	38	166	128	94	50	63	1.085 kom 23,20	
10 CCG-75CH	J Kuglasti ventil sa holenderima D75 / Ball valves D75	44	224	184	123	65	75	2.541 kom 79,29	
10 CCG-90CH	J Kuglasti ventil sa holenderima D90 / Ball valves D90	51	232	184	134	65	90	2.495 kom 101,61	

## KUGLASTI, NEPOVRATNI VENTILI / BALL CHECK VALVES (CHORAPLAX)



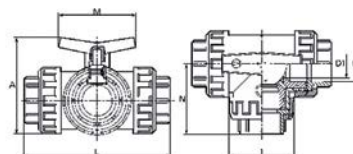
Šifra	Naziv proizvoda	Dimenzije / Size				kg	Cena sa PDV-om
Art. Number	Name	L	A	B	D	Gross price	
10 CCV-32CH	J Kuglasti, nepovratni ventil D32 / Check valve D32	118	44	67	32	0,243 kom 11,43	
10 CCV-40CH	J Kuglasti, nepovratni ventil D40 / Check valve D40	130	54	81	40	0,402 kom 13,61	
10 CCV-50CH	J Kuglasti, nepovratni ventil D50 / Check valve D50	150	68	99	50	0,591 kom 19,22	
10 CCV-63CH	J Kuglasti, nepovratni ventil D63 / Check valve D63	163	79	112	63	0,866 kom 27,27	
10 CCV-75CH	J Kuglasti, nepovratni ventil D75 / Check valve D75	181	111	154	75	2,053 kom 75,17	
10 CCV-90CH	J Kuglasti, nepovratni ventil D90 / Check valve D90	210	139	178	90	2,045 kom 88,20	

## KUGLASTI, Y-NEPOVRATNI VENTILI / BALL CHECK VALVES Y (OSTALI PROIZVOĐAČI)



Šifra	Naziv proizvoda	Dimenzije / Size					kg	Cena sa PDV-om
Art. Number	Name	A	B	C	D	L	Gross price	
10 CCVY-50	J Y-nepovratni ventil D50 / Check valve Y D50	158	99	71	50	158	0,691 kom 45,91	
10 CCVY-63	J Y-nepovratni ventil D63 / Check valve Y D63	181	112	90	63	190	1,125 kom 65,34	

## TROSMERNI VENTILI SA HOLENDERIMA / 3 WAY VALVES (OSTALI PROIZVOĐAČI)



Šifra	Naziv proizvoda	Dimenzije / Size						kg	Cena sa PDV-om
Art. Number	Name	D1	D	L	A	T	N	Gross price	
10 CCG3-L50	J Kuglasti ventil sa holenderima D50 L / 3 way valve L D50	40	50	209	145	102	104	1,456 kom 55,99	
10 CCG3-L63	J Kuglasti ventil sa holenderima D63 L / 3 way valve L D63	50	63	230	160	111	117	1,843 kom 67,10	
10 CCG3-T50	J Kuglasti ventil sa holenderima D50 T / 3 way valve T D50	40	50	209	145	102	104	1,436 kom 55,99	
10 CCG3-T63	J Kuglasti ventil sa holenderima D63 T / 3 way valve T D63	50	63	230	160	111	117	2,142 kom 67,10	

## MOTORNI VENTILI / BALL VALVES WITH ELECTRIC ENGINE



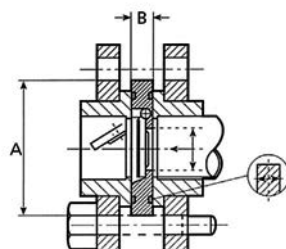
Šifra		Naziv proizvoda	kg		Cena sa PDV-om
Art. Number		Name			Gross price
10 CCGM-50	C	Motorni ventil D50, Praher / Ball valve with electric engine D50, Praher	1,560	kom	411,01
10 CCGM-63	C	Motorni ventil D63, Praher / Ball valve with electric engine D63, Praher	1,860	kom	438,65
10 CCGM-50C	C	Motorni ventil D50, Coraplast / Ball valve with electric engine D50, Coraplast	2,464	kom	426,62
10 CCGM-63C	C	Motorni ventil D63, Coraplast / Ball valve with electric engine D63, Coraplast	2,811	kom	432,23

## HVATAČI NEČISTOĆA / LINE STRAINER



Šifra		Naziv proizvoda	kg		Cena sa PDV-om
Art. Number		Name			Gross price
10 CCS-50	J	Hvatač nečistoća D50 / Line strainer D50	0,730	kom	103,07
10 CCS-63	J	Hvatač nečistoća D63 / Line strainer D63	1,230	kom	140,10

## JEDNOSMERNI VENTILI SA OPRUGOM / CTC-CHECK VALVE WITH FLAP, WITH SPRING (CHORAPLAX)





Šifra	Naziv proizvoda		Q=(h=1mv.o.)m <sup>3</sup> /h	kg	Cena sa PDV-om	
Art. Number	Name		Q=(h=1mv.o.)m <sup>3</sup> /h		Gross price	
10 CTCR-75CH	J	Jednosmerni ventil D75, DN 65 / CTC-check valve D75, DN65	28	0,346	kom	83,07
10 CTCR-90CH	J	Jednosmerni ventil D90, DN 80 / CTC-check valve D90, DN80	35	0,406	kom	88,84
10 CTCR-110CH	J	Jednosmerni ventil D110, DN 100 / CTC-check valve D110, DN100	60	0,565	kom	97,24
10 CTCR-140CH	J	Jednosmerni ventil D140, DN 125 / CTC-check valve D140, DN125	150	0,737	kom	106,68
10 CTCR-160CH	J	Jednosmerni ventil D160, DN 150 / CTC-check valve D160, DN150	210	1,098	kom	120,36

## LEPTIRASTI VENTILI / BUTTERFLY VALVE (CHORAPLAX)



Šifra	Naziv proizvoda		Dimenzije / Size		kg	Cena sa PDV-om	
Art. Number	Name		DN	D		Gross price	
10 CCP-63CH	J	Leptirasti ventil D63 / Butterfly valve D63				kom	74,40
10 CCP-75CH	J	Leptirasti ventil D75 / Butterfly valve D75	65	75	1,361	kom	76,74
10 CCP-90CH	J	Leptirasti ventil D90 / Butterfly valve D90	80	90	1,492	kom	88,88
10 CCP-110CH	J	Leptirasti ventil D110 / Butterfly valve D110	100	110	1,837	kom	94,49
10 CCP-140CH	J	Leptirasti ventil D140 / Butterfly valve D140	125	140	2,220	kom	111,17
10 CCP-160CH	J	Leptirasti ventil D160 / Butterfly valve D160	150	160	2,917	kom	131,47

## LEPTIRASTI VENTILI / BUTTERFLY VALVE (OSTALI PROIZVOĐAČI)

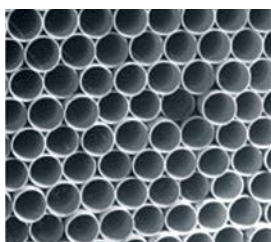
Šifra	Naziv proizvoda				Cena sa PDV-om	
Art. Number	Name				Gross price	
10 CCP-75	J	Leptirasti ventil D75 / Butterfly valve D75			kom	115,00
10 CCP-90	J	Leptirasti ventil D90 / Butterfly valve D90			kom	119,60
10 CCP-110	J	Leptirasti ventil D110 / Butterfly valve D110			kom	134,16
10 CCP-140	J	Leptirasti ventil D140 / Butterfly valve D140			kom	163,21
10 CCP-160	J	Leptirasti ventil D160 / Butterfly valve D160			kom	183,72
10 CCP-225	J	Leptirasti ventil D225 / Butterfly valve D225			kom	296,38
10 CCP-280	J	Leptirasti ventil D280 / Butterfly valve D280			kom	1.850,37
10 CCP-315	J	Leptirasti ventil D315 / Butterfly valve D315			kom	1.969,35

## LEPILA / PVC GLUE



Šifra		Naziv proizvoda	kg	Cena sa PDV-om
Art. Number		Name		Gross price
10 CRAG-05	J	Lepilo za PVC cevi, 0,5 kg / PVC glue 0,5kg	0,555 kom	17,24
10 CRAG-1	J	Lepilo za PVC cevi, 1 kg / PVC glue 1kg	1,100 kom	29,84

## KRUTE PVC CEVI / PVC HARD PIPE



Šifra		Naziv proizvoda	kg	Cena sa PDV-om
Art. Number		Name		Gross price
10 CSO-020	J	Kruta PVC cev D20 / PVC hard pipe D20	0,143 md	0,70
10 CSO-025	J	Kruta PVC cev D25 / PVC hard pipe D25	0,182 md	0,92
10 CSO-032	J	Kruta PVC cev D32 / PVC hard pipe D32	0,249 md	1,17
10 CSO-040	J	Kruta PVC cev D40 / PVC hard pipe D40	0,364 md	1,69
10 CSO-50	J	Kruta PVC cev D50 / PVC hard pipe D50	0,574 md	2,63
10 CSO-63	J	Kruta PVC cev D63 / PVC hard pipe D63	0,903 md	4,12
10 CSO-07510	J	Kruta PVC cev D75 / PVC hard pipe D75	1,270 md	5,92
10 CSO-90	J	Kruta PVC cev D90 / PVC hard pipe D90	1,818 md	8,48
10 CSO-110	J	Kruta PVC cev D110 / PVC hard pipe D110	2,197 md	10,26
10 CSO-140	J	Kruta PVC cev D140 / PVC hard pipe D140	3,615 md	11,21
10 CSO-160	J	Kruta PVC cev D160 PN6/PVC pipe D160 PN6	3,145 md	14,67
10 CSO-225	J	Kruta PVC cev D225 PN6/PVC pipe D225 PN6	6,004 md	28,01
10 CSO-280	J	Kruta PVC cev D280 PN6/PVC pipe D280 PN6	9,307 md	43,43
10 CSO-315	J	Kruta PVC cev D315 PN6/PVC pipe D315 PN6	11,683 md	54,52

## PROVIDNA, KRUTA PVC CEV / TRANSPARENT PVC HARD PIPE

Šifra		Naziv proizvoda	kg		Cena sa PDV-om
Art. Number		Name			Gross price
10 CSOPLEX-50	J	Providna, kruta PVC cev D50 / Transparent PVC hard pipe D50	0,515	md	27,50
10 CSOPLEX-63	J	Providna, kruta PVC cev D63 / Transparent PVC hard pipe D63	0,875	md	41,96

## FLEKSIBILNE PVC CEVI / PVC FLEXIBLE PIPES



Šifra		Naziv proizvoda	kg		Cena sa PDV-om
Art. Number		Name			Gross price
10 CSK-20	J	Savitljiva PVC cev D20 / PVC flexible pipe D20	0,200	md	2,57
10 CSK-25	J	Savitljiva PVC cev D25 / PVC flexible pipe D25	0,300	md	2,79
10 CSK-32	J	Savitljiva PVC cev D32 / PVC flexible pipe D32	0,340	md	3,47
10 CSK-40	J	Savitljiva PVC cev D40 / PVC flexible pipe D40	0,480	md	4,43
10 CSK-50	J	Savitljiva PVC cev D50 / PVC flexible pipe D50	0,720	md	4,32
10 CSK-63	J	Savitljiva PVC cev D63 / PVC flexible pipe D63	1,000	md	6,44
10 CSK-75	J	Savitljiva PVC cev D75 / PVC flexible pipe D75	1,400	md	17,64
10 CSK-90	J	Savitljiva PVC cev D90 / PVC flexible pipe D90	1,800	md	31,46
10 CSK-110	J	Savitljiva PVC cev D110 / PVC flexible pipe D110	2,200	md	28,31
10 CSK-125	J	Savitljiva PVC cev D125 / PVC flexible pipe D125	2,200	md	39,67

# 11. MATERIJALI ZA OBLAGANJE BETONSKIH BAZENA



## 11. MATERIJALI ZA OBLAGANJE BETONSKIH BAZENA / COATING MATERIALS FOR CONCRETE POOLS

### PVC LAJNER ZA OBLAGANJE BAZENA, ELBTAL 1,5 mm / PVC LINER, ELBTAL 1,5 mm

Bazeni obloženi PVC lajnerom su najpopularniji tip bazena zbog brze izgradnje, lepog estetskog doživljaja, izuzetog kvaliteta i dugovečnosti ovog materijala. U našem katalogu možete naći sledeće tipove PVC lajnera: 1,5-1,6 mm, ili 0,75-0,78 mm jednobojni ili sa dezenom.



Boje su dostupne samo u rolni širine 165 cm, bez doplate: tirkiz, siva, antracit.



Boje su dostupne u rolnama širine 165 i 200 cm, bez doplate: svetlo plava, pesak i bela.



Lajneri debljine 1,5 mm nisu namenjeni temperaturama vode iznad 30°C. Više temperature bi mogle oštetiti lajner.

Šifra	Širina rolne	Dostupno	kg	Cena sa PDV-om
Art. Number	Roll width	Sell unit		Gross price
11 MFOL-E165K	M 165 cm	1 metar	80,00 m <sup>2</sup>	18,68
11 MFOL-E165K/98	A 165 cm	25 m / rolna/roll	80,00 m <sup>2</sup>	18,68
11 MFOL-E200K	M 200 cm	1 metar	98,00 m <sup>2</sup>	18,68
11 MFOL-E200K/98	A 200 cm	25 m / rolna/roll	98,00 m <sup>2</sup>	18,68

DEZENIRANI LAJNERI ELBTAL 1,6 mm, ARMIRANI, SA AKRILNIM SLOJEM

Dezenirani lajneri tipa ELBTAL SBGD 160 SUPRA su dostupni u debljini 1,6 mm, ojačani poliesterskom aramturom i sa akrilnom završnicom. Pored dosadašnjih poznatih uzoraka mozaika i mermera, lajneri su sada dostupni i u jedinstvenom PEARL izdanju. Bazeni obloženi ovim lajnerima pružaju izuzetan estetski doživljaj zbog refleksije biserne površine.



MFOL-EMOB



MFOL-EBLAP



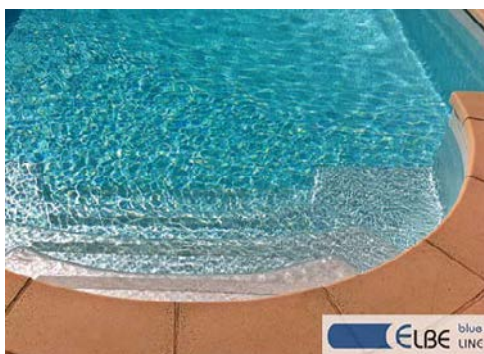
MFOL-EMOT



MFOL-ESAP



MFOL-EMAB



MFOLEWHIP

Šifra	Širina rolne	Naziv proizvoda	kg	Cena sa PDV-om
Art. Number	Roll width	Name		Gross price
11 MFOL-EMOB	M 165 cm	Mozaik plava / Mosaic-blue	86,00 m <sup>2</sup>	29,39
11 MFOL-EMOT	M 165 cm	Mozaik terakota / Mosaic-terracotta	86,00 m <sup>2</sup>	29,39
11 MFOL-EMAB	M 165 cm	Mermerno plava / Marble blue	86,00 m <sup>2</sup>	29,39

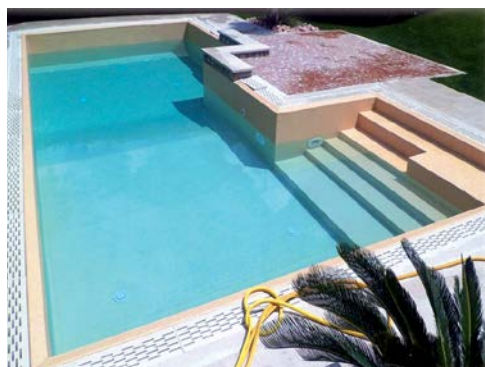
11 MFOL-EBLAP	M	165 cm	Biserno crna / Black pearl	86,00	m <sup>2</sup>	30,65
11 MFOL-EBLUP	M	165 cm	Biserno plava / Blue pearl	86,00	m <sup>2</sup>	30,65
11 MFOL-EWHIP	M	165 cm	Biserno bela / White pearl	86,00	m <sup>2</sup>	29,11
11 MFOL-ESILA	M	165 cm	Biserno srebrna / Silver lagoon pearl	86,00	m <sup>2</sup>	30,65
11 MFOL-ESAP	M	165 cm	Biserno peščana / Sand pearl	86,00	m <sup>2</sup>	30,65

### RENOLIT ALKORPLAN 3000 "3D TOUCH" 2 mm

Jedinstveni proizvod na polju bazenske tehnologije. Zahvaljujući gravirajućoj 3D tehnologiji u mogućnosti smo da u potpunosti unesemo dah prirode u Vaš bazen, kako izgledom tako i dodirrom. Dostupni su u tri izvedbe: „Authentic“ - rustični kamen, „Touch“ - peščarac i „Elegant“ - crni škrljac. 3000 Touch proizvodi su 2 mm debljine, sa poliesterskom armaturom i akrilnom završnom obradom. Dužina rolne je 21 m. Po narudžbi su dostupne i tečne folije u odgovarajućoj boji.



MFOLT-165A



MFOLT-165R



MFOLT-165R



MFOLT-165R



MFOLT-165A



MFOLT-165R

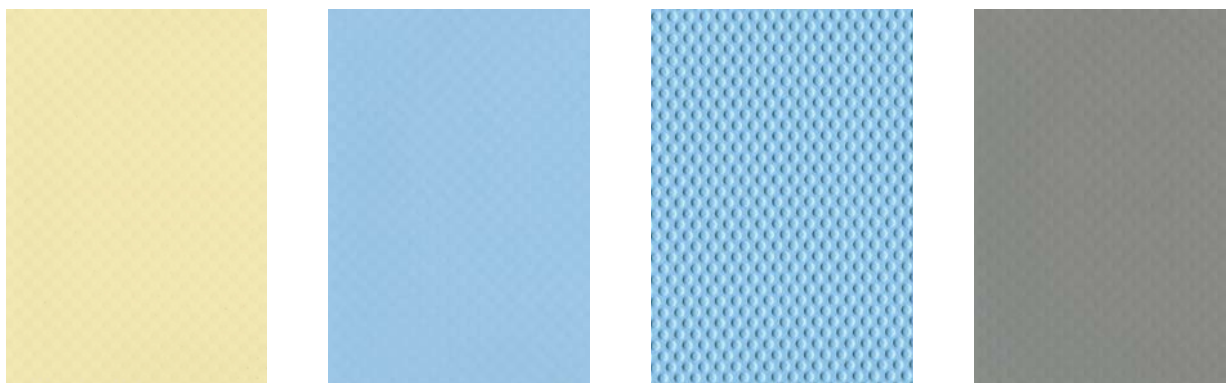


MFOLT-165E

Šifra	Širina rolne	Naziv proizvoda	kg	Cena sa PDV-om
Art. Number	Roll width	Name		Gross price
11 MFOLT-165A	D 165 cm	"Authentic" - rustični kamen / Authentic	70,00 m <sup>2</sup>	44,29
11 MFOLT-165R	D 166 cm	"Touch" - peščarac / Touch	70,00 m <sup>2</sup>	44,29
11 MFOLT-165E	D 167 cm	"Elegant" - crni škrljac / Elegant	70,00 m <sup>2</sup>	44,29

## PROTIVKLIZNI LAJNER, ELBTAL 2,0 mm / NON-SLIP LINER, ELBTAL, 2,0 mm

Protivklizna folija: za stepeništa i površine za hodanje. Dostupna u bojama lajnera.



Šifra	Naziv proizvoda		kg	Cena sa PDV-om
Art. Number	Name		Gross price	
11 MFOCUSZ-E	M	Svetlo plava, tirkizna, pesak, bela i siva 165 cm	0,925 m <sup>2</sup>	31,14
11 MFOCUSZ-E/99	A	Svetlo plava, tirkizna, pesak, bela i siva 165 cm / 10 m	0,925 m <sup>2</sup>	31,14

## STANDARDNI LAJNER ELBTAL / STANDARD LINER ELBTAL

Lajneri debljine 0,75 – 0,78 mm: jednoslojni, bez ojačanja. Maksimalna temperature vode 27°C. Viša temperature vode može uzrokovati oštećenja. Oznaka .../98 odnosi se na cenu čitave rolne.

Šifra	Naziv proizvoda		kg	Cena sa PDV-om
Art. Number	Name		Gross price	
11 MFOL-075KK	D	Adriatic plava folija, debljina lajnera 0,75 mm / Adriatic blue liner, 0,75 mm thick	m <sup>2</sup>	8,21
11 MFOL-075KK/98	M	Adriatic plava folija, debljina lajnera 0,75 mm, rolna 25 m / Adriatic blue liner, 0,75 mm thick, roll 25 m	m <sup>2</sup>	8,21
11 MFOL-078KK/98	M	Adriatic plava folija, debljina lajnera 0,78 mm, rolna 25 m / Adriatic blue liner, 0,78 mm thick, roll 25 m	m <sup>2</sup>	7,16

## FRIZ LINIJE ZA DEKORACIJU (0,75 mm; 25-26 cm širine) / FRIEZE STRIPS FOR DECORATION (0,75 mm; 25-26 cm wide)

Friz linije služe za dekoraciju linije ivice vode, vizuelo prikrivaju nečistoće koje se stvaraju na liniji ivice vode.



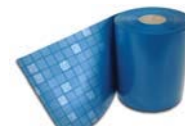
MFOL-FMOB



MFOL-EFMOT



MFOL-EFMOG



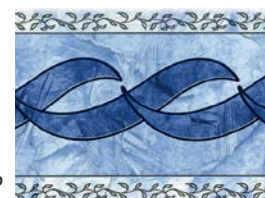
MFOL-EFSIL



MFOL-FRMIK



MFOL-FRCAR



MFOL-OLYMP



Šifra	Naziv proizvoda		kg	Cena sa PDV-om
Art. Number	Name		Gross price	
11 MFOL-EFMOB	M	Mozaik plava friz linija / Mosaic blue frieze	m <sup>2</sup>	20,05
11 MFOL-EFMOT	M	Mozaik terakota friz linija / Mosaic-terracotta frieze	m <sup>2</sup>	20,05
11 MFOL-EFMOG	M	Mozaik srebrno siva friz linija / Mosaic silver grey frieze	m <sup>2</sup>	20,05
11 MFOL-EFSIL	M	Mozaik srebrno plava friz linija / Mosaic silver blue frieze	m <sup>2</sup>	20,05
11 MFOL-FRMIK	M	Mikonos friz linija / Mikonos frieze	m <sup>2</sup>	9,04
11 MFOL-FRCAR	M	Kartago friz linija / Cartago frieze	m <sup>2</sup>	9,04
11 MFOL-OLYMP	M	Olympia friz linija / Olympia frieze	m <sup>2</sup>	9,04
11 MFOL-SAVFK	M	Crna linija za označavanje plivačkih staza / Lane	m <sup>2</sup>	10,24

### TEČNE FOLIJE 900g / LIQUID PVC

Tečna PVC folija koristi se za spajanje rubova dveju folija. Dostupna u bojama lajnera.



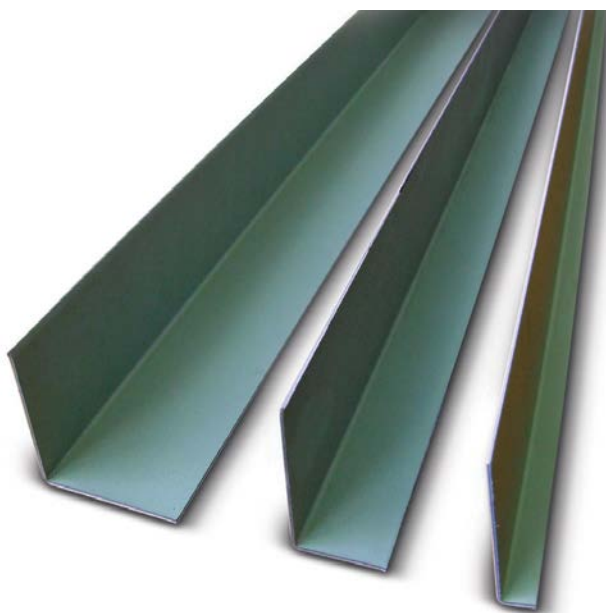
Šifra	Naziv proizvoda		kg	Cena sa PDV-om
Art. Number	Name		Gross price	
11 MFOFOLY-EA	M	Elbtal adriatik plava, za foliju od 1,5 mm / Adriatic blue liquid PVC, Elbtal, for liner 1,5 mm	kom	34,87
11 MFOFOLY-A	M	Providna tečna folija / Transparent liquid PVC	kom	42,62

### KONTAKTNO LEPILO ZA FOLIJE / CONTACT LINER GLUE



Šifra	Naziv proizvoda		kg	Cena sa PDV-om
Art. Number	Name		Gross price	
11 MFX-01	M	Lepilo 1 kg / Glue 1 kg	1,05 kg	14,57

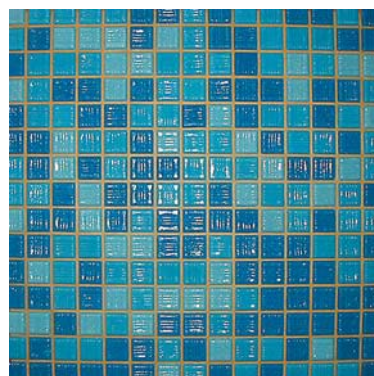
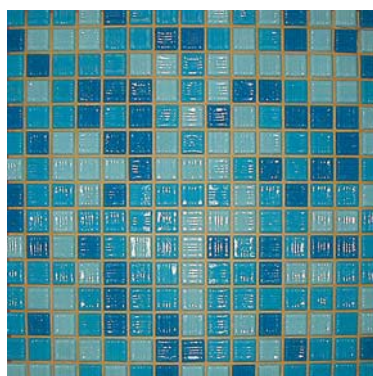
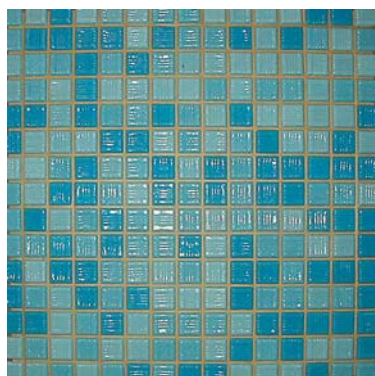
## LIM ZA FIKSIRANJE FOLIJE, PLASTIFICIRAN / LINER FIXER PROFILE



Šifra	Naziv proizvoda		kg	Cena sa PDV-om
Art. Number	Name			Gross price
11 MFOBA-100S	A	Tabla 100 x 200 cm / Plat 100 x 200 cm	kom	80,20
11 MFOBA-10S	M	Traka 10 x 200 cm	kom	10,34
11 MFOBA-5x5S	M	Savijena traka 5 x 5 x 200 cm	kom	10,47
11 MFOBA-5x3S	M	Savijena traka 5 x 3 x 200 cm	kom	9,73
11 MFOBA-5x1S	M	Savijena traka 5 x 1 x 200 cm	kom	8,15

## STAKLENI MOZAIK / GLASS MOSAIC

Mešavine različitih nijansi plave boje. Veličina mozaik kocke 20x20 mm, fuge 2 mm, listovi 327x327 mm, na papirnoj podlozi. Pakovanje u kutijama od 4,28 m<sup>2</sup>. Prodaju se samo količine na kutije.



Šifra	Naziv proizvoda		kg	Cena sa PDV-om
Art. Number	Name			Gross price
11 EMJ-NAURU	A	Stakleni mozaik svetlo plav / Glass mosaic light blue	m <sup>2</sup>	11,70
11 EMJ-SAMOA	A	Stakleni mozaik srednje plav / Glass mosaic medium blue	m <sup>2</sup>	11,70
11 EMJ-TONGA	A	Stakleni mozaik tamno plav / Glass mosaic dark blue	m <sup>2</sup>	11,70



Katalog važi od 01.04.2016.

Cene sadrže PDV i indeksirane su u eurima,  
a plaćanje se vrši isključivo u RSD  
po srednjem kursu NBS na dan plaćanja.

Mešovito d.o.o. "EUROKEREX"  
Braće Radić 63  
24000 Subotica

PIB: 100846525  
Preduzeće je u PDV sistemu, potvrda broj: 125354588  
Matični broj: 08633444  
Registarski broj: 2360863344  
Šifra delatnosti: 3230  
Tekući račun: 355-1009606-38 Vojvođanska banka





SWIMMING POOLS  
**EUROKEREX**

Subotica, Braće Radić 63  
Tel/fax: +381 24 55 20 88 · Mob: +381 63 55 20 88